

令和元年度

R1三土 大利辻線 三・池田大利 道路改良工事（1）

（一）大利辻線

三好市池田町大利（第1分割）

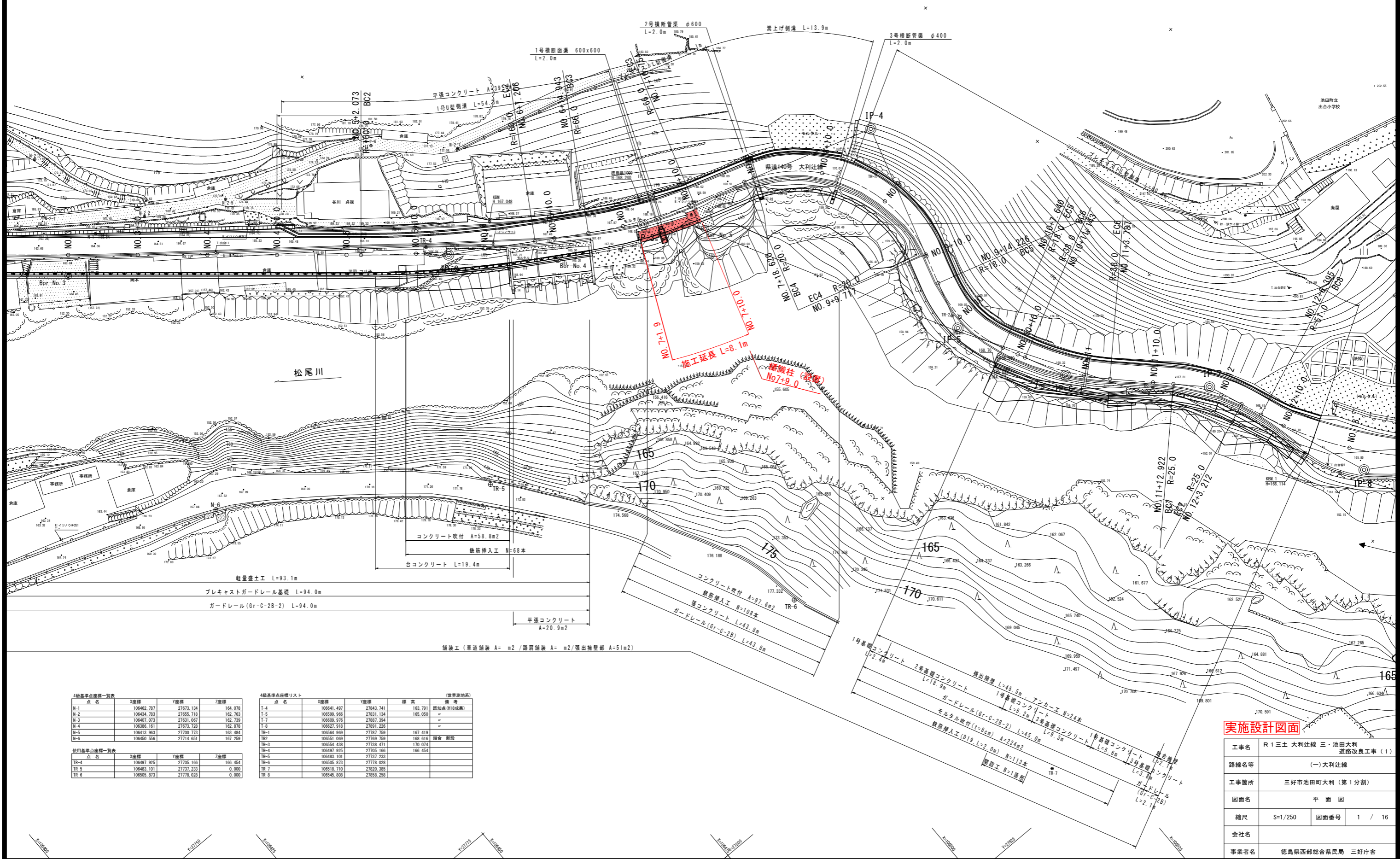
設計図面

縮小図面

西部総合県民局（三好）県土整備部 道路担当

平面図

S=1:250



4級基準点座標一覧表

点名	X座標	Y座標	Z座標
N-1	106482.787	27673.124	164.078
N-2	106434.783	27655.718	162.763
N-3	106407.073	27631.067	162.739
N-4	106386.161	27673.728	162.878
N-5	106413.963	27700.773	163.484
N-6	106450.556	27714.651	167.259

使用基準点座標一覧表

点名	X座標	Y座標	Z座標
TR-4	106497.925	27702.166	166.454
TR-5	106483.101	27737.233	0.000
TR-6	106505.873	27778.028	0.000

4級基準点座標リスト (世界測地系)

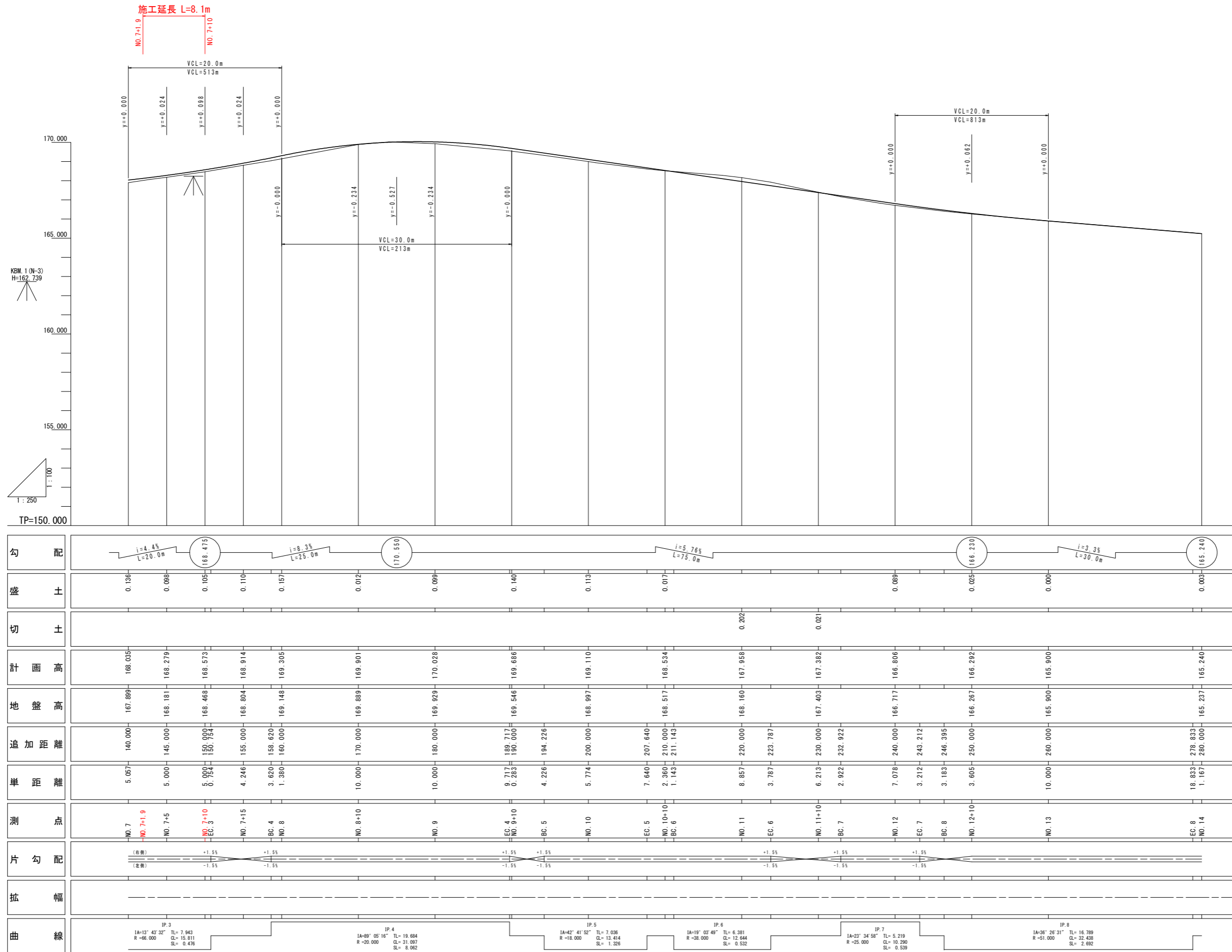
点名	X座標	Y座標	標高	備考
T-4	106641.497	27843.741	163.791	既知点 (118) 設置
T-5	106599.966	27831.124	165.650	"
T-7	106609.976	27887.394	"	"
T-8	106627.918	27891.228	"	"
TR-1	106584.989	27787.759	167.419	"
TR-2	106551.069	27769.759	168.616	結合 削除
TR-3	106554.438	27738.471	170.074	"
TR-4	106497.925	27705.166	166.454	"
TR-5	106483.101	27737.233	"	"
TR-6	106505.873	27778.028	"	"
TR-7	106518.710	27820.385	"	"
TR-8	106546.808	27858.258	"	"

実施設計図面

工事名	R1三好 大和辻線 三好市池田町大和 道路改良工事 (1)		
路線名等	(一)大和辻線		
工事箇所	三好市池田町大和 (第1分割)		
図面名	平面図		
縮尺	S=1/250	図面番号	1 / 16
会社名			
事業者名	徳島県西部総合県民局 三好庁舎		

縦断図

V=1:100 H=1:250



実施設計図面

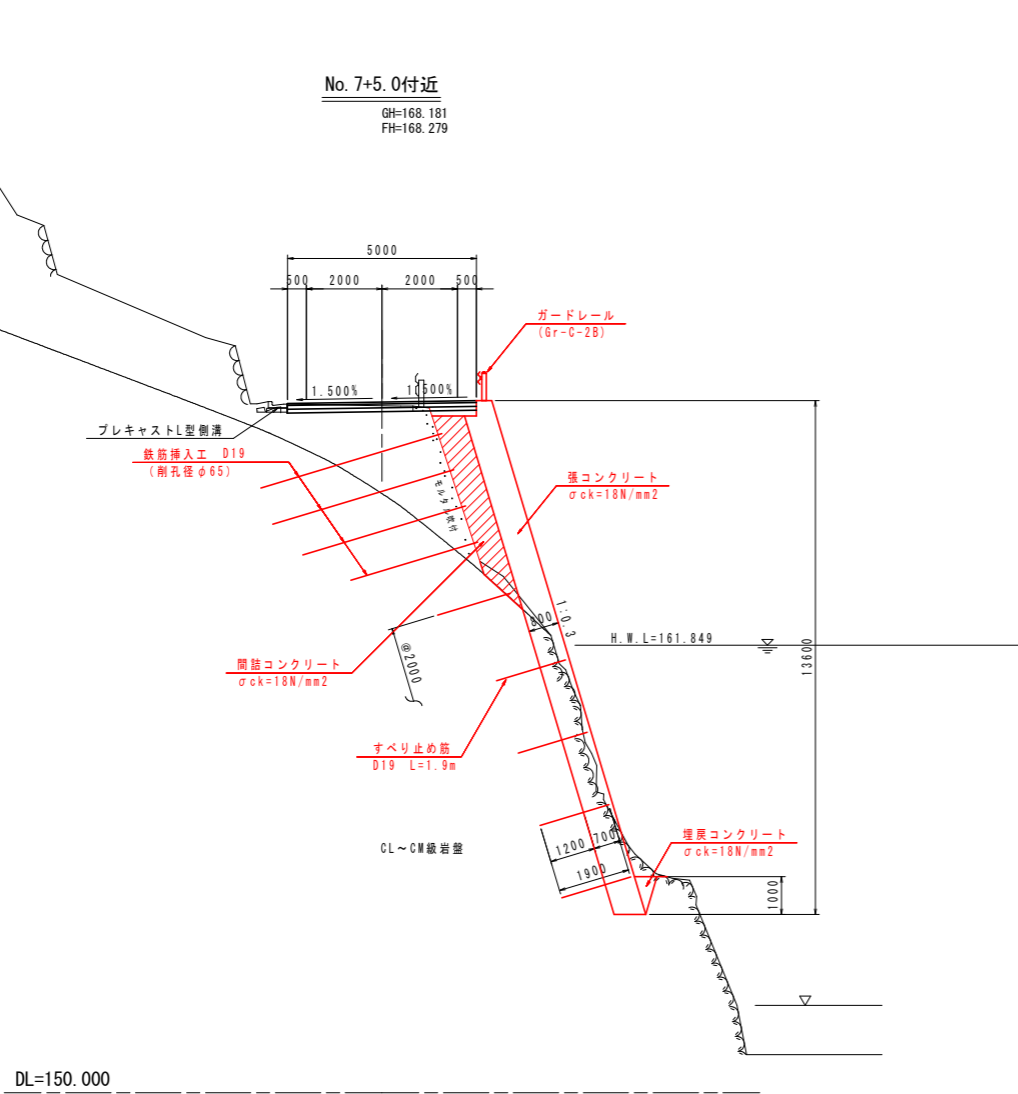
工事名	R1三土 大利辻線 三・池田大利 道路改良工事(1)		
路線名等	(一)大利辻線		
工事箇所	三好市池田町大利(第1分割)		
図面名	縦断図		
縮尺	SV=1/100 SH=1/250	図面番号	2 / 16
会社名			
事業者名	徳島県西部総合県民局 三好庁舎		

標準断面図

S=1/100

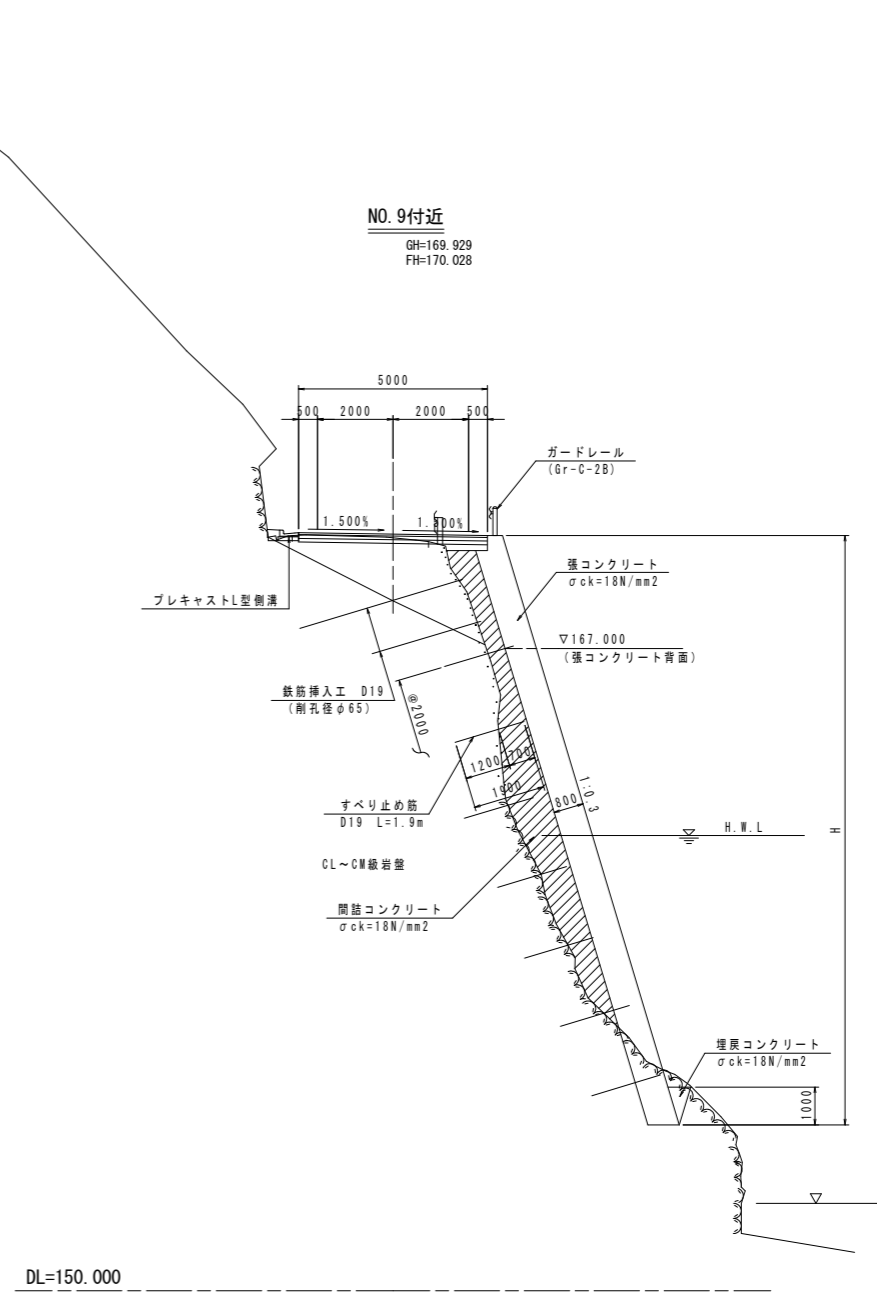
No. 7+5.0付近

GH=168.181
FH=168.279



No. 9付近

GH=169.929
FH=170.028

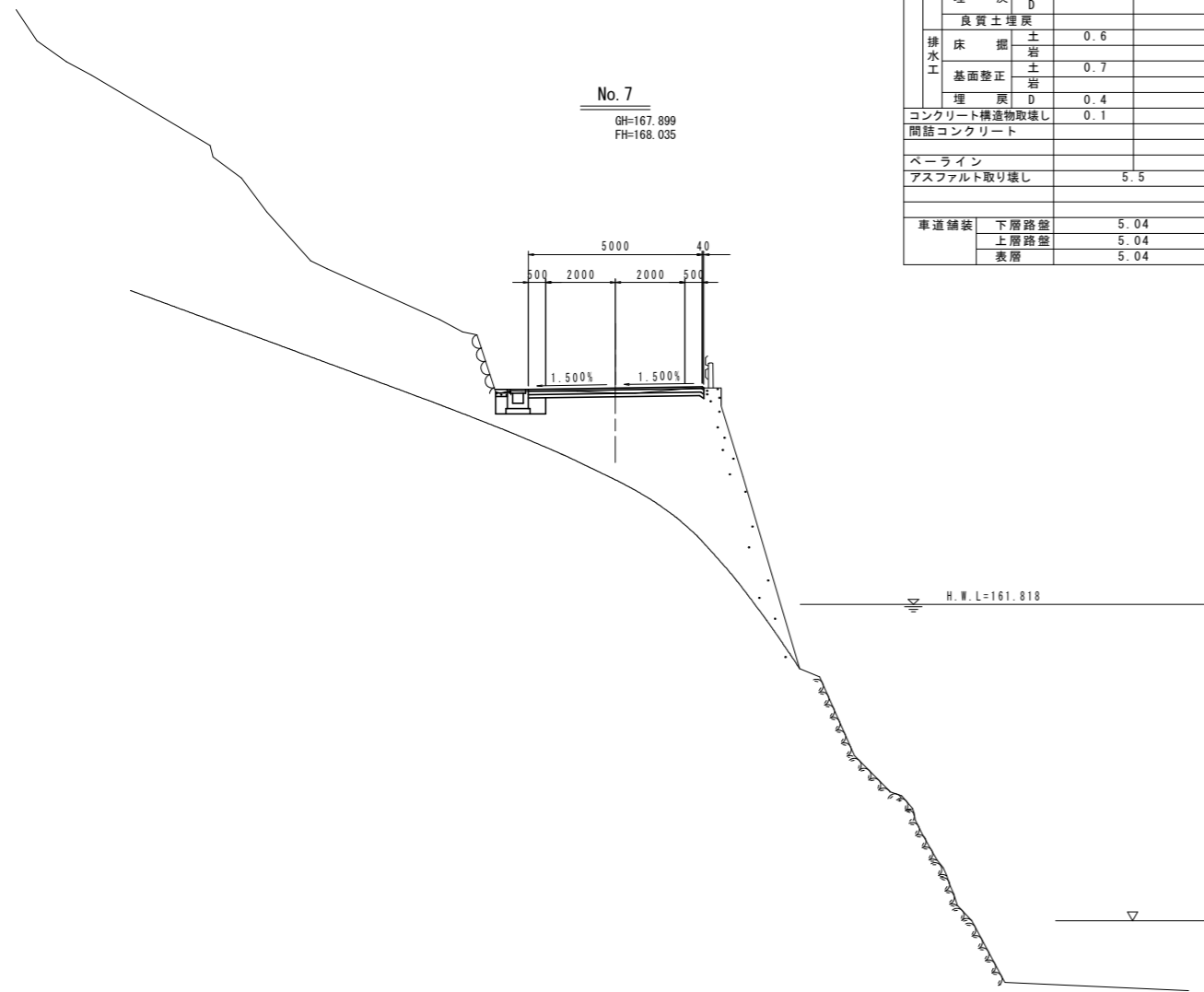


実施設計図面

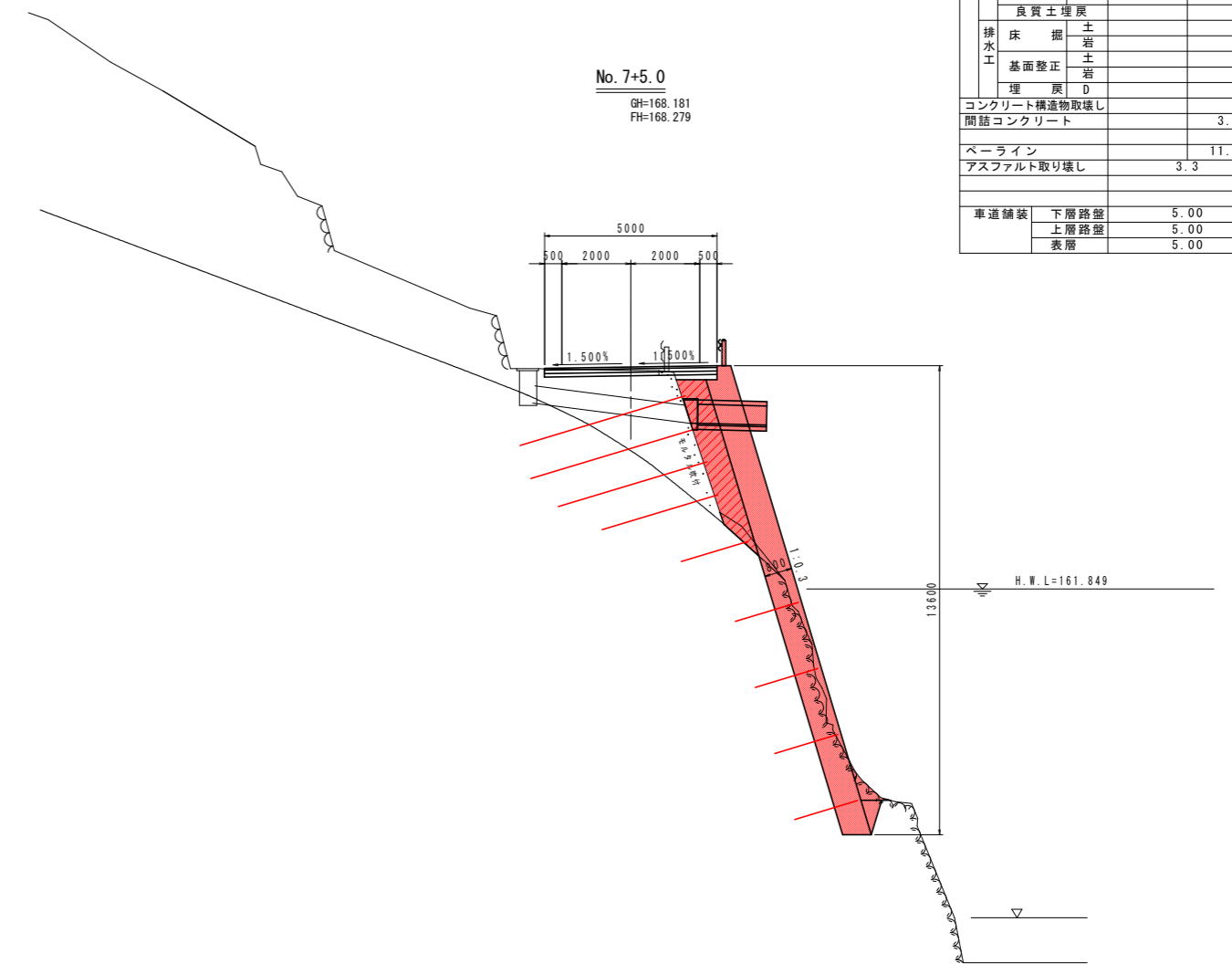
工事名	R1三土 大利辻線 三・池田大利 道路改良工事(1)		
路線名等	(一)大利辻線		
工事箇所	三好市池田町大利(第1分割)		
図面名	標準断面図		
縮尺	S=1/100	図面番号	3 / 16
会社名			
事業者名	徳島県西部総合県民局 三好庁舎		

横断図 (1)

S=1/100



名称		左側	右側
道路土工	掘削		
	片切掘削	土	0.4
	オープン掘削	土	6.0
	路面掘削	土	0.9
盛土	W<1.0		
	1.0≤W<2.5		
	2.5≤W<4.0		
	W≥4.0		
作業土工	床掘	土	
	掘削	土	
	基礎整正	土	
	埋戻	C	
排水工	床掘	土	0.6
	掘削	土	
	基礎整正	土	0.7
	埋戻	D	0.4
コンクリート構造物取壊し			0.1
間詰コンクリート			
ベールライン			
アスファルト取り壊し			5.5
車道舗装	下層路盤		5.04
	上層路盤		5.04
	表層		5.04



名称		左側	右側
道路土工	掘削		
	片切掘削	土	0.4
	オープン掘削	土	6.0
	路面掘削	土	0.6
盛土	W<1.0		
	1.0≤W<2.5		
	2.5≤W<4.0		0.2
	W≥4.0		
作業土工	床掘	土	
	掘削	土	
	基礎整正	土	
	埋戻	C	
排水工	床掘	土	
	掘削	土	
	基礎整正	土	
	埋戻	D	
コンクリート構造物取壊し			
間詰コンクリート			3.7
ベールライン			11.7
アスファルト取り壊し			3.3
車道舗装	下層路盤		5.00
	上層路盤		5.00
	表層		5.00

実施設計図面

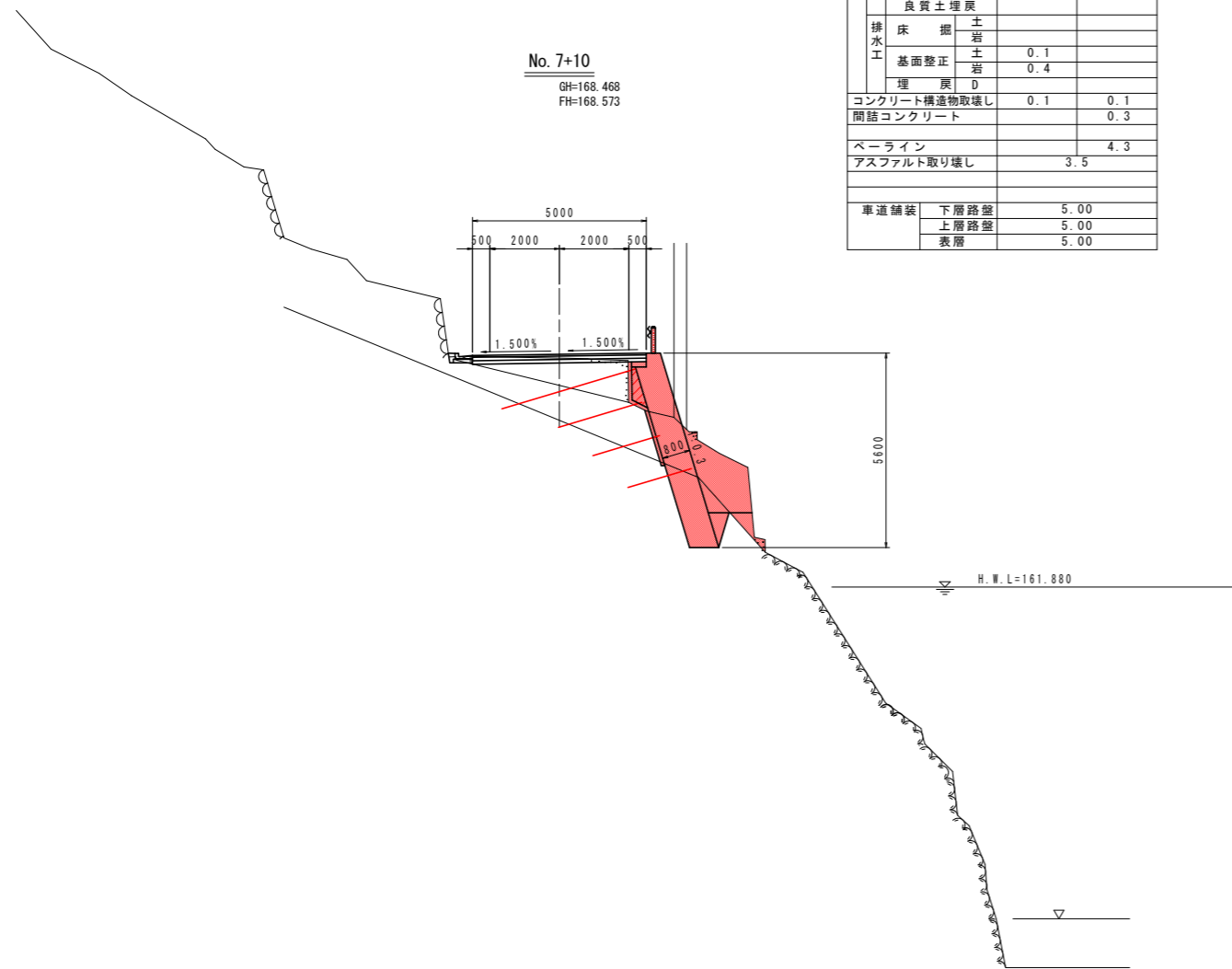
工事名	R1三土 大利辻線 三・池田大利 道路改良工事 (1)		
路線名等	(一)大利辻線		
工事箇所	三好市池田町大利 (第1分割)		
図面名	横断図 (1)		
縮尺	S=1/100	図面番号	4 / 16
会社名			
事業者名	徳島県西部総合県民局 三好庁舎		

横断図 (2)

S=1/100

No. 7+10

GH=168.468
FH=168.573

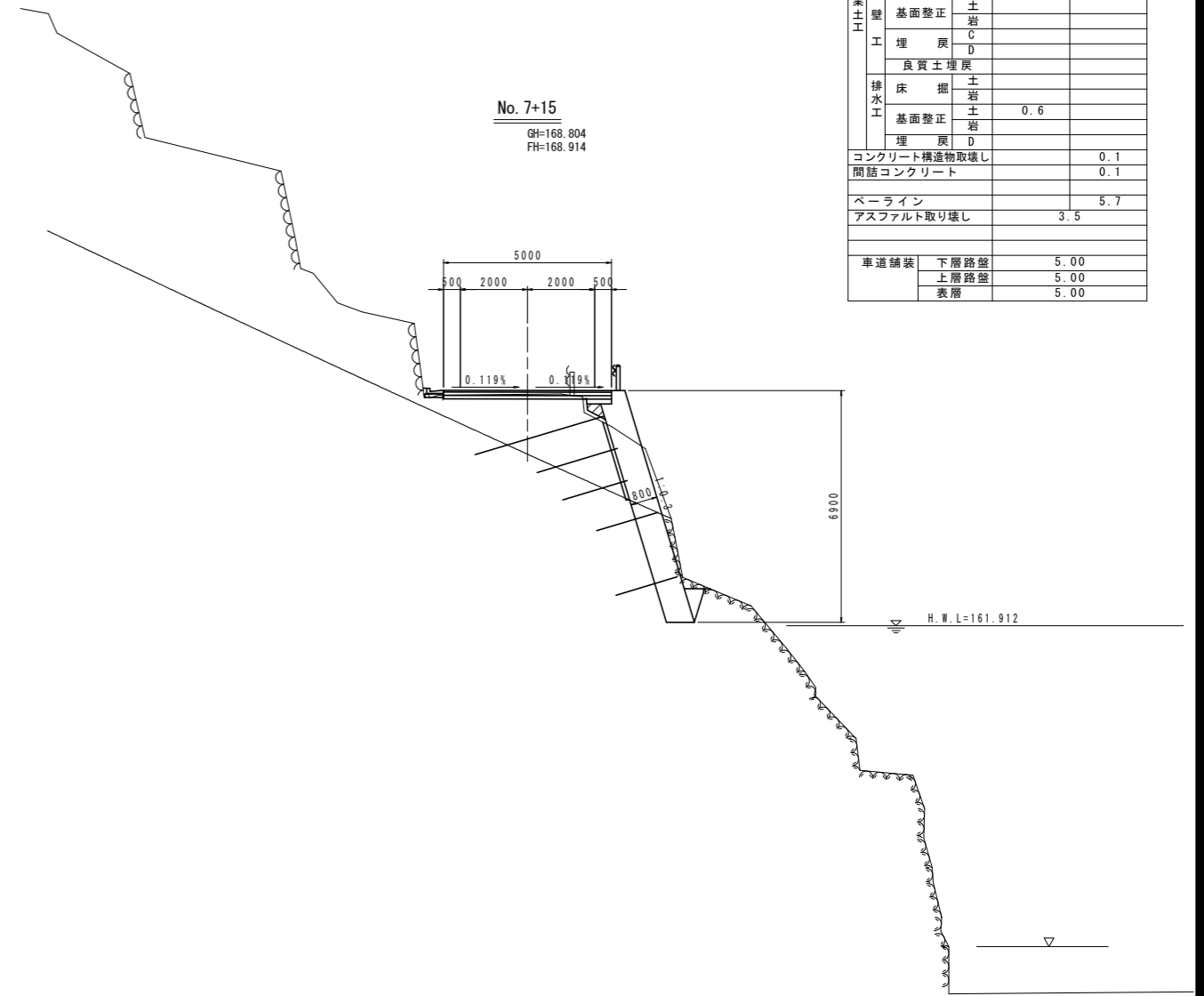


DL=150.000

名称		左側	右側
道路土工	掘削		
	片切掘削	土岩	3.8 2.5
	オープン掘削	土岩	
	路面掘削	土岩	0.6
盛土工	盛土		
	W<1.0		0.1
	1.0≤W<2.5		
	2.5≤W<4.0		
作業土工	床掘	土岩	
	基礎整正	土岩	
	埋戻	C	
	良質土埋戻	D	
	排水工	床掘	土岩
	基礎整正	土岩	0.1 0.4
	埋戻	D	
	コンクリート構造物取壊し	0.1	0.1
	間詰コンクリート		0.3
	ペーライン		4.3
	アスファルト取り壊し	3.5	
車道舗装	下層路盤	5.00	
	上層路盤	5.00	
	表層	5.00	

No. 7+15

GH=168.804
FH=168.914



DL=150.000

名称		左側	右側
道路土工	掘削		
	片切掘削	土岩	2.4 3.6
	オープン掘削	土岩	
	路面掘削	土岩	0.5
盛土工	盛土		
	W<1.0		0.1
	1.0≤W<2.5		
	2.5≤W<4.0		
作業土工	床掘	土岩	
	基礎整正	土岩	
	埋戻	C	
	良質土埋戻	D	
	排水工	床掘	土岩
	基礎整正	土岩	0.6
	埋戻	D	
	コンクリート構造物取壊し		0.1
	間詰コンクリート		0.1
	ペーライン		5.7
	アスファルト取り壊し	3.5	
車道舗装	下層路盤	5.00	
	上層路盤	5.00	
	表層	5.00	

実施設計図面

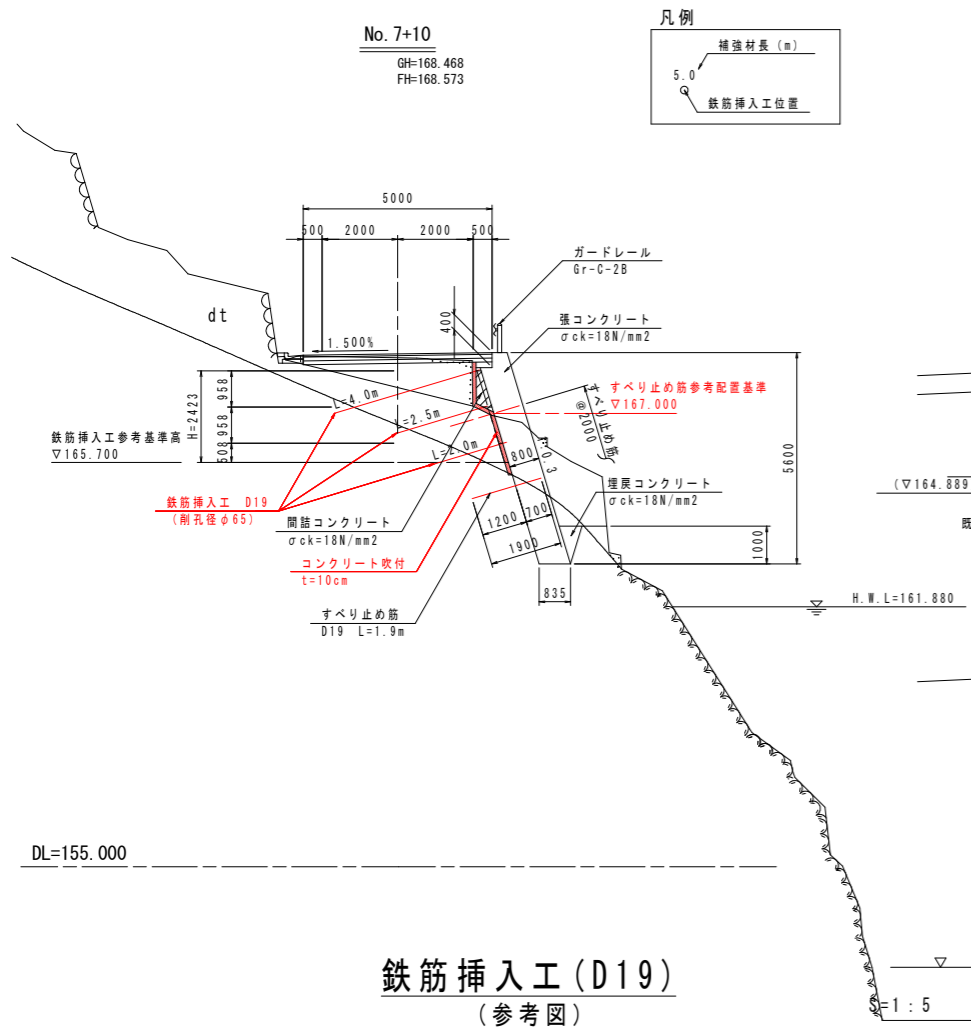
工事名	R1三土 大利辻線 三・池田大利 道路改良工事(1)		
路線名等	(一)大利辻線		
工事箇所	三好市池田町大利(第1分割)		
図面名	横断図(2)		
縮尺	S=1/100	図面番号	5 / 16
会社名			
事業者名	徳島県西部総合県民局 三好庁舎		

切土補強土工一般図

(張コンクリート部)

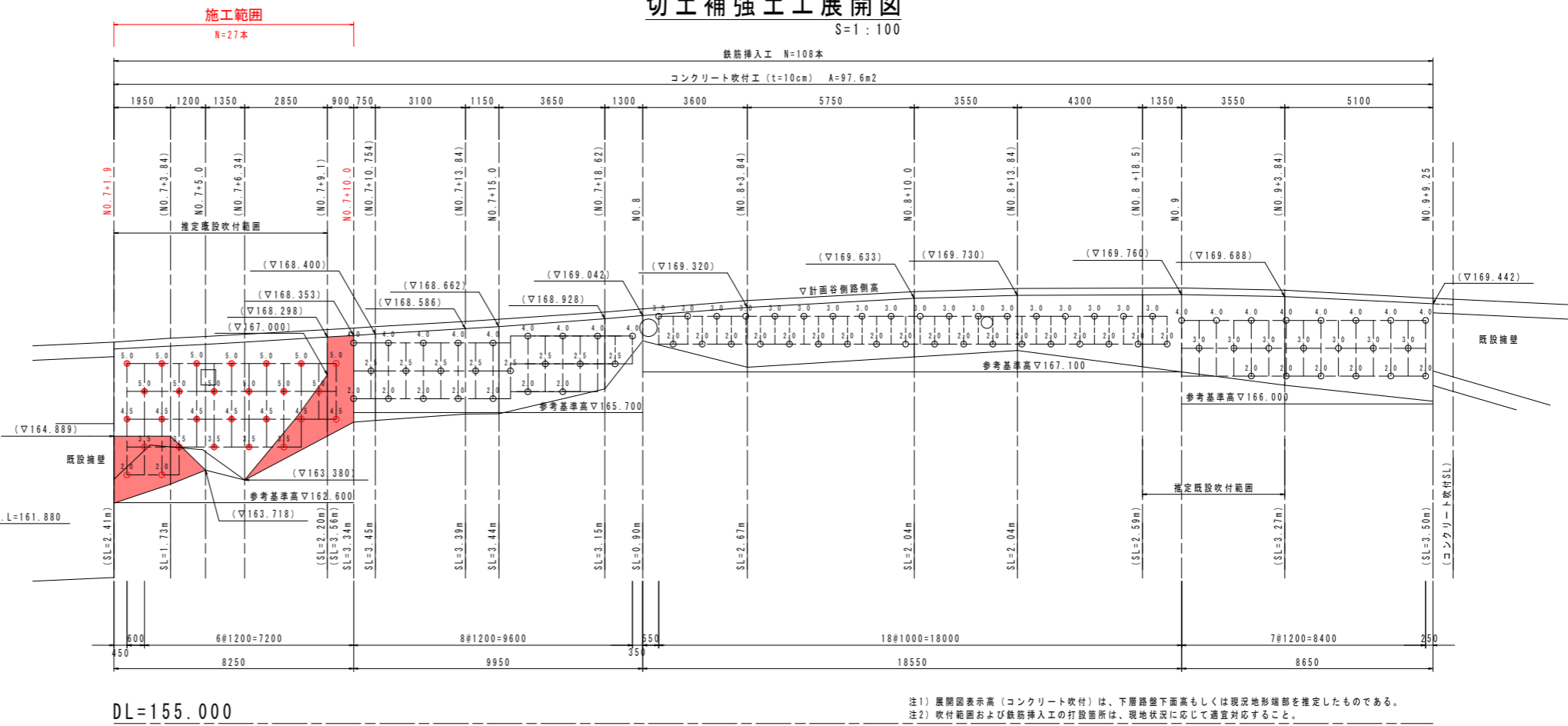
標準断面図 (参考)

S=1:100



切土補強土工展開図

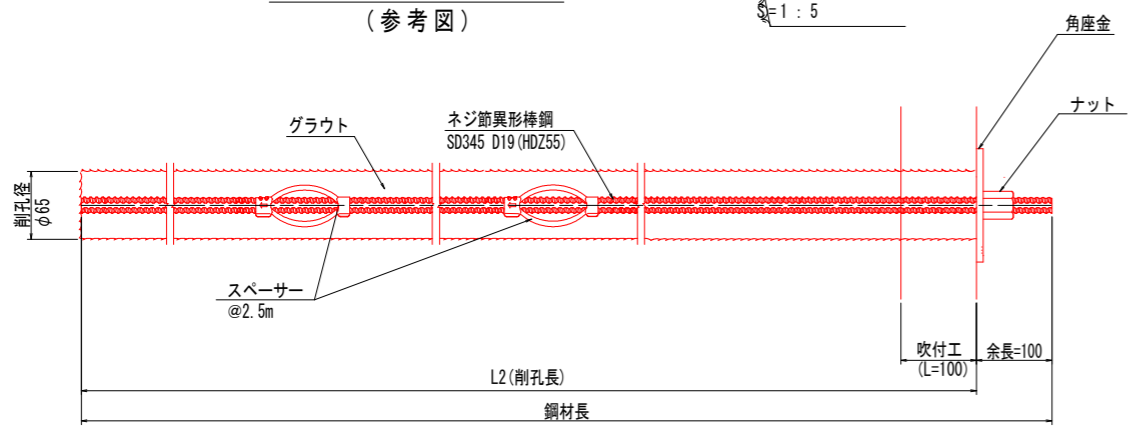
S=1:100



注1) 展開図表示高(コンクリート吹付)は、下層路盤下面高もしくは現況地形端部を推定したものである。
注2) 吹付範囲および鉄筋挿入工の打設箇所は、現地状況に応じて適宜対応すること。

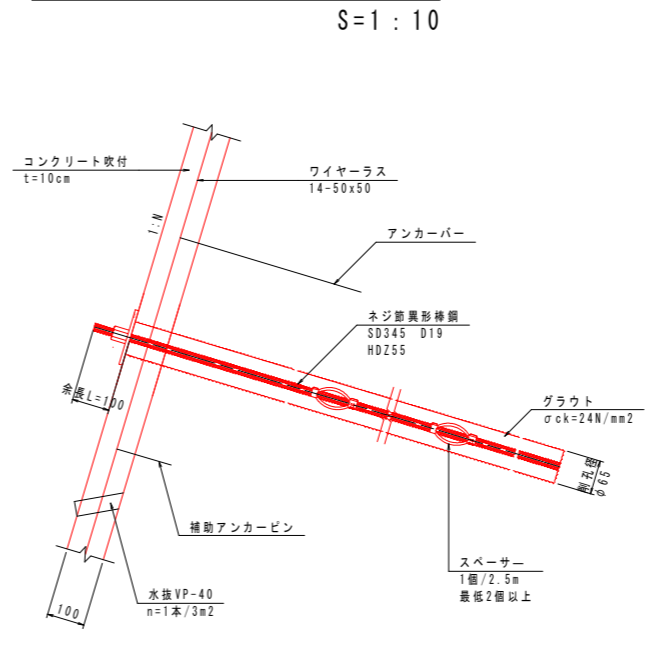
鉄筋挿入工 (D19)

(参考図)



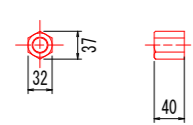
コンクリート吹付構造図

S=1:10

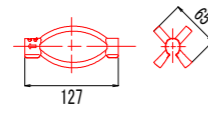


注) アンカーバー、補助アンカーピンは適宜対応すること。

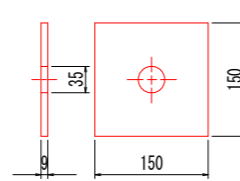
ナット (HDZ35) S=1:5



スペーサー S=1:5



角座金 (HDZ55) S=1:5



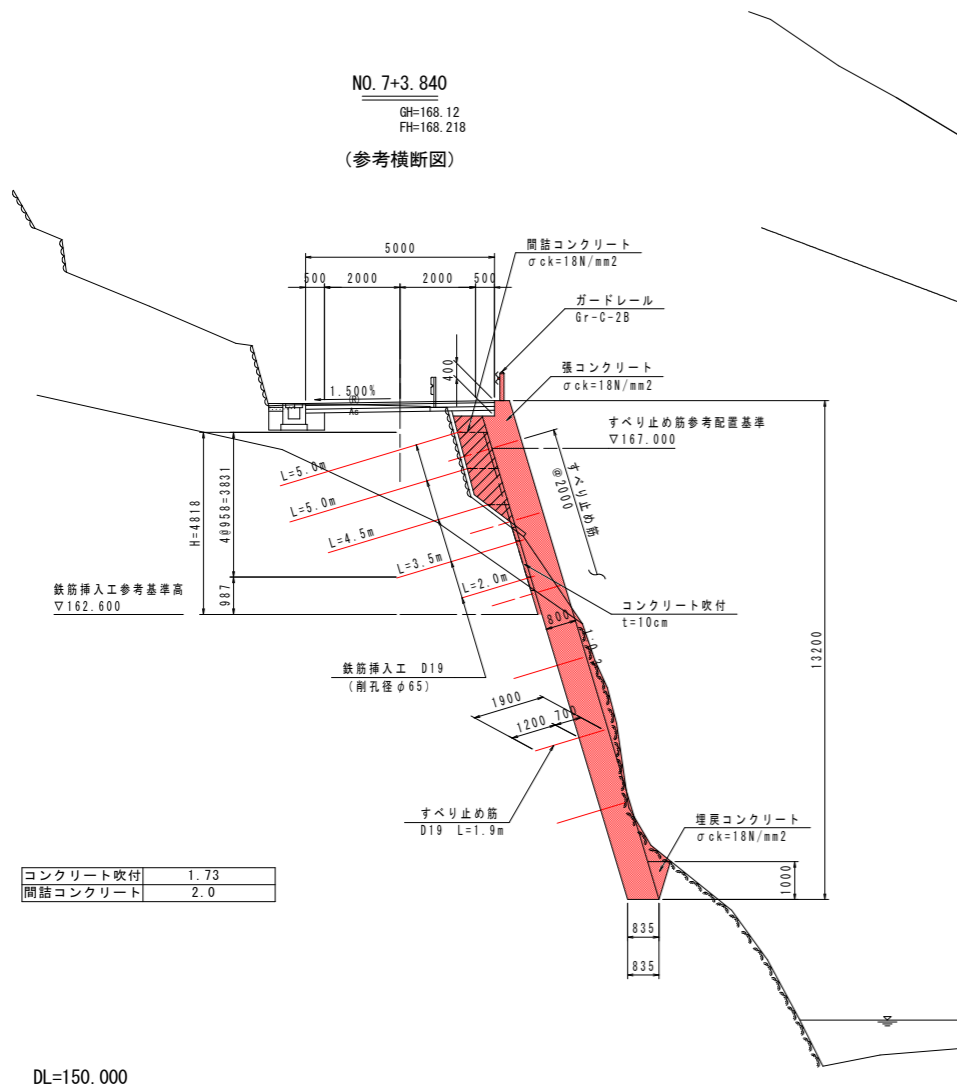
実施設計図面

工事名	R1三土 大和辻線 三・池田大和 道路改良工事(1)
路線名等	(一)大和辻線
工事箇所	三好市池田町大和(第1分割)
図面名	切土補強土工一般図(張コンクリート部)
縮尺	S=1/100 図面番号 7 / 16
会社名	
事業者名	徳島県西部総合県民局 三好庁舎

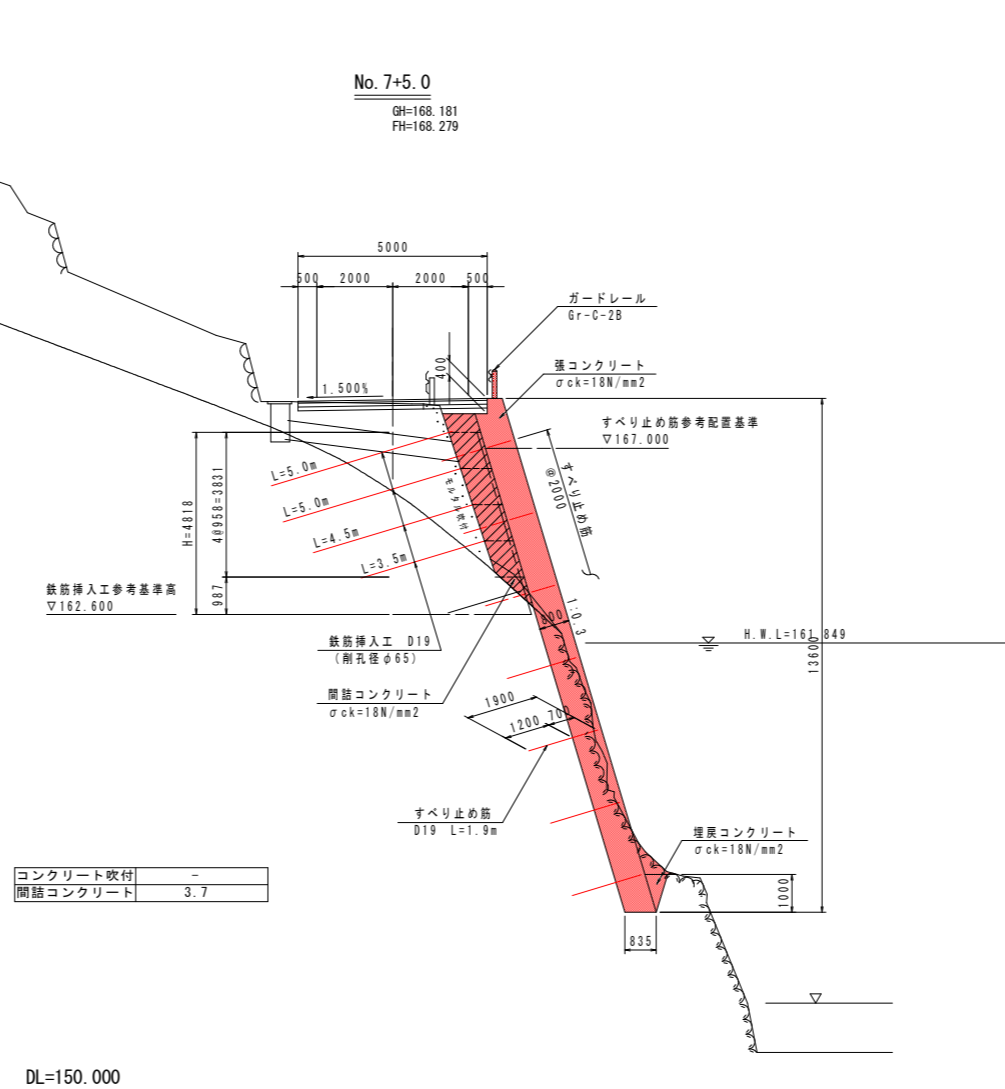
張コンクリート詳細図 (1)

S=1:100

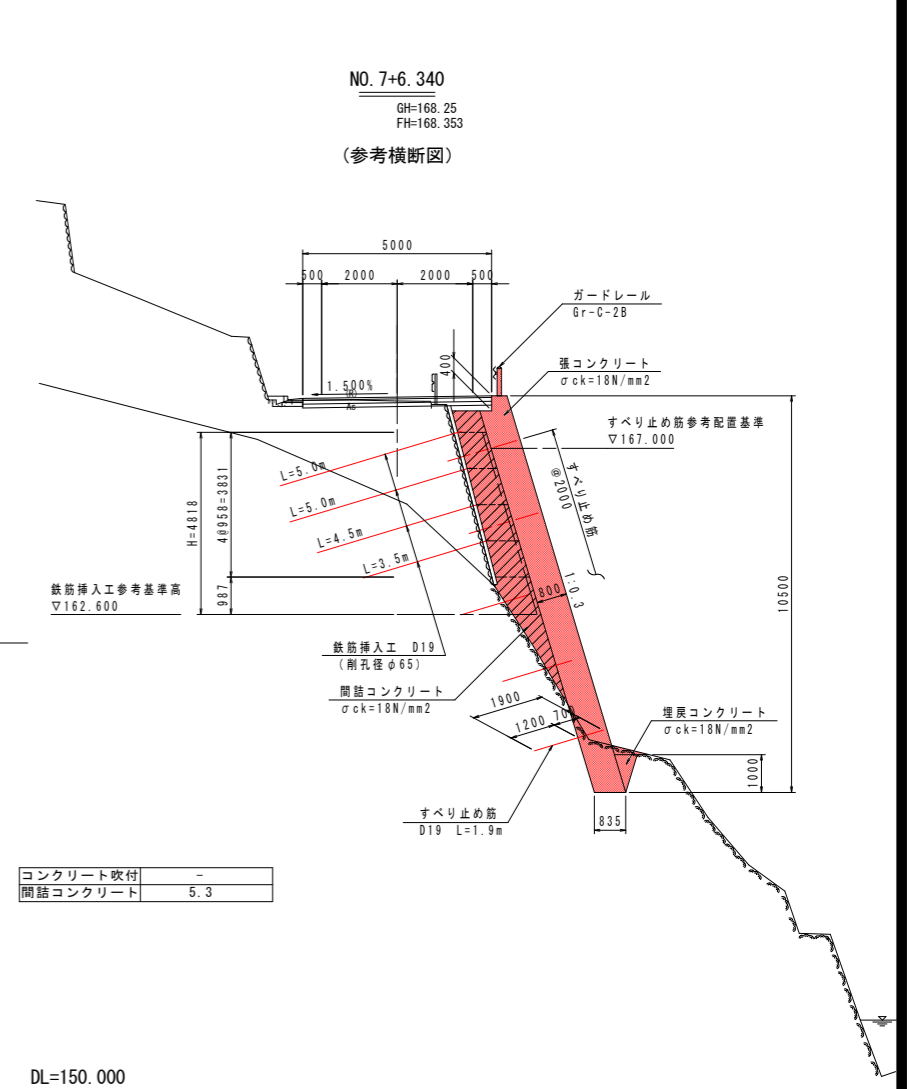
NO. 7+3.840
GH=168.12
FH=168.218
(参考横断面)



No. 7+5.0
GH=168.181
FH=168.279



NO. 7+6.340
GH=168.25
FH=168.353
(参考横断面)



実施設計図面

工事名	R1三土 大利辻線 三・池田大利 道路改良工事(1)		
路線名等	(一)大利辻線		
工事箇所	三好市池田町大利(第1分割)		
図面名	張コンクリート詳細図(1)		
縮尺	S=1/100	図面番号	8 / 16
会社名			
事業者名	徳島県西部総合県民局 三好庁舎		

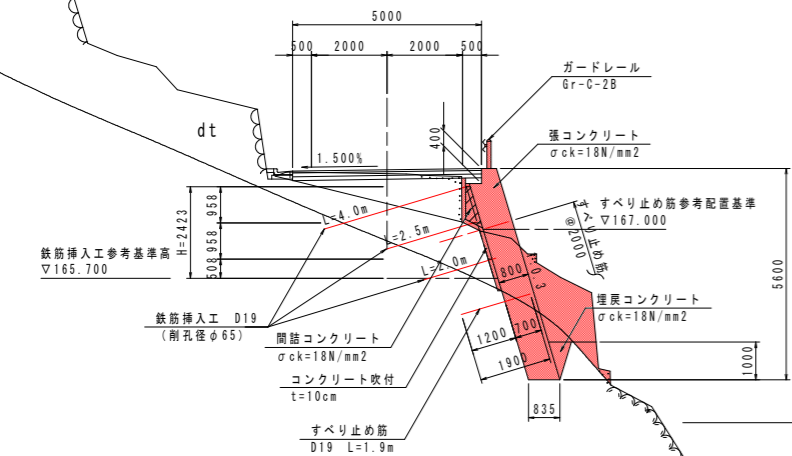
張コンクリート詳細図 (2)

S=1:100

No. 7+10
GH=168.468
FH=168.573

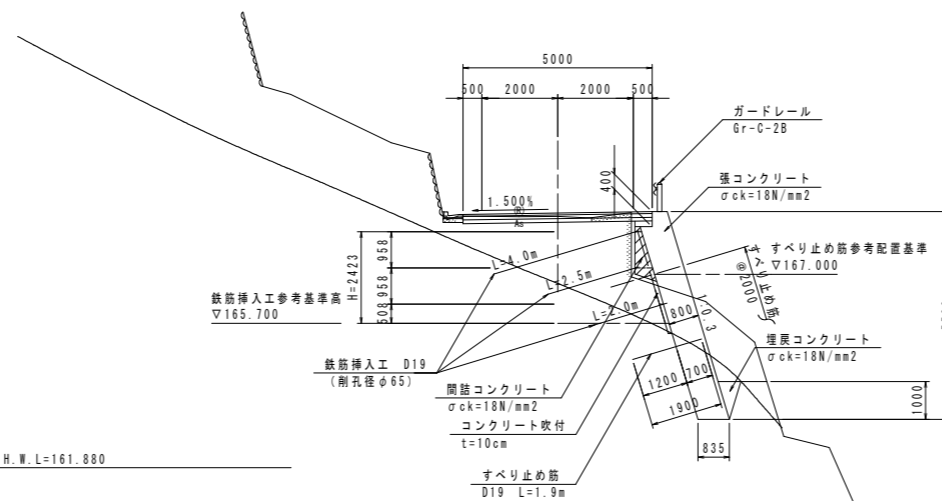
NO. 7+10.754
GH=168.53
FH=168.621
(参考横断面図)

NO. 7+13.840
GH=168.74
FH=168.831
(参考横断面図)



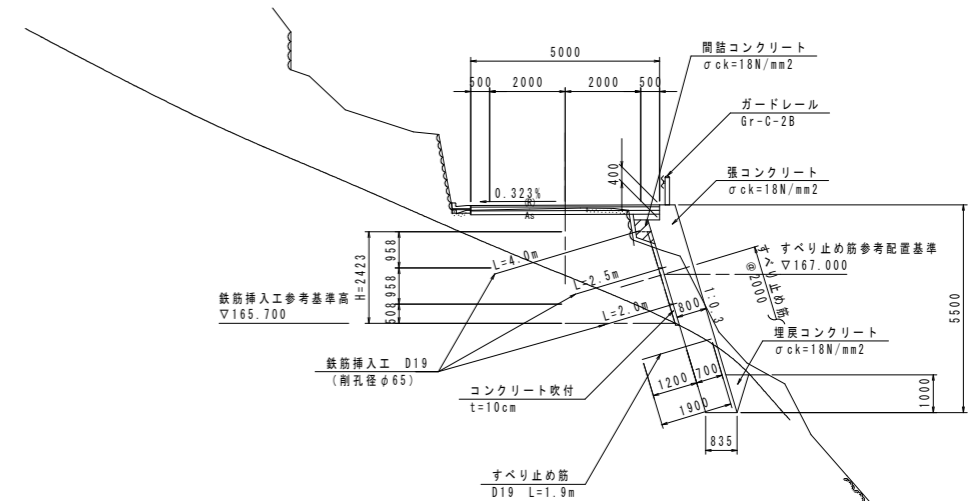
コンクリート吹付	3.34
間詰コンクリート	0.3

DL=150.000



コンクリート吹付	3.45
間詰コンクリート	0.5

DL=150.000



コンクリート吹付	3.39
間詰コンクリート	0.2

DL=150.000

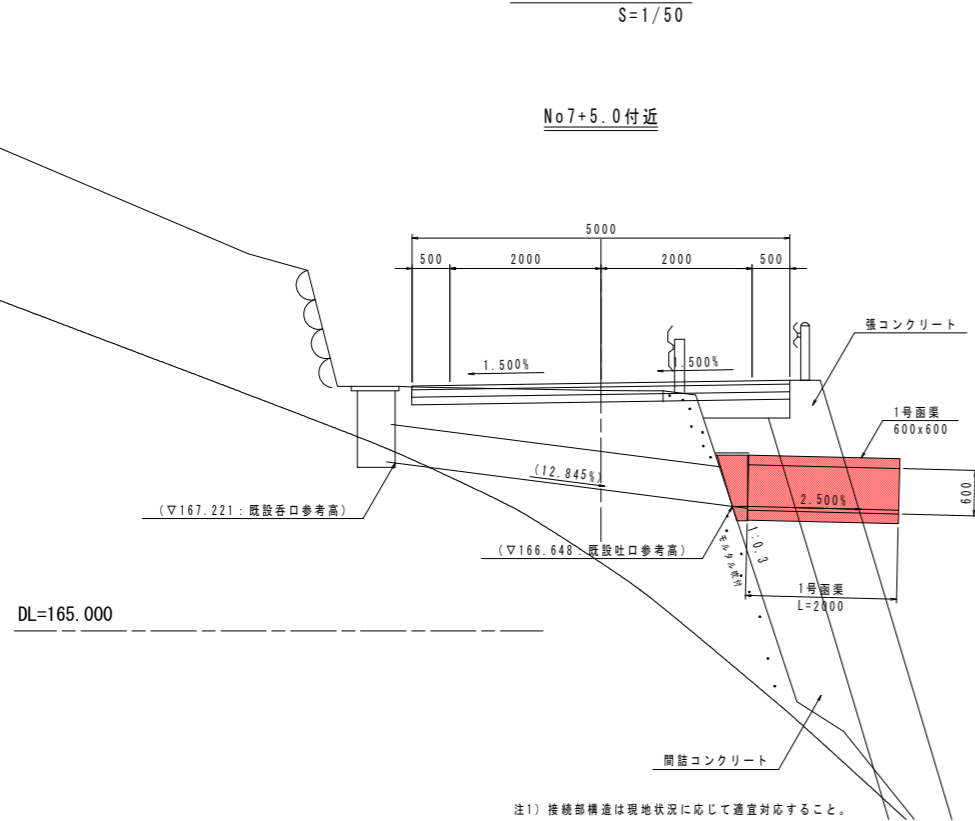
実施設計図面

工事名	R1三土 大利辻線 三・池田大利 道路改良工事(1)		
路線名等	(一)大利辻線		
工事箇所	三好市池田町大利(第1分割)		
図面名	張コンクリート詳細図(2)		
縮尺	S=1/100	図面番号	9 / 16
会社名			
事業者名	徳島県西部総合県民局 三好庁舎		

横断排水工詳細図

断面図
S=1/50

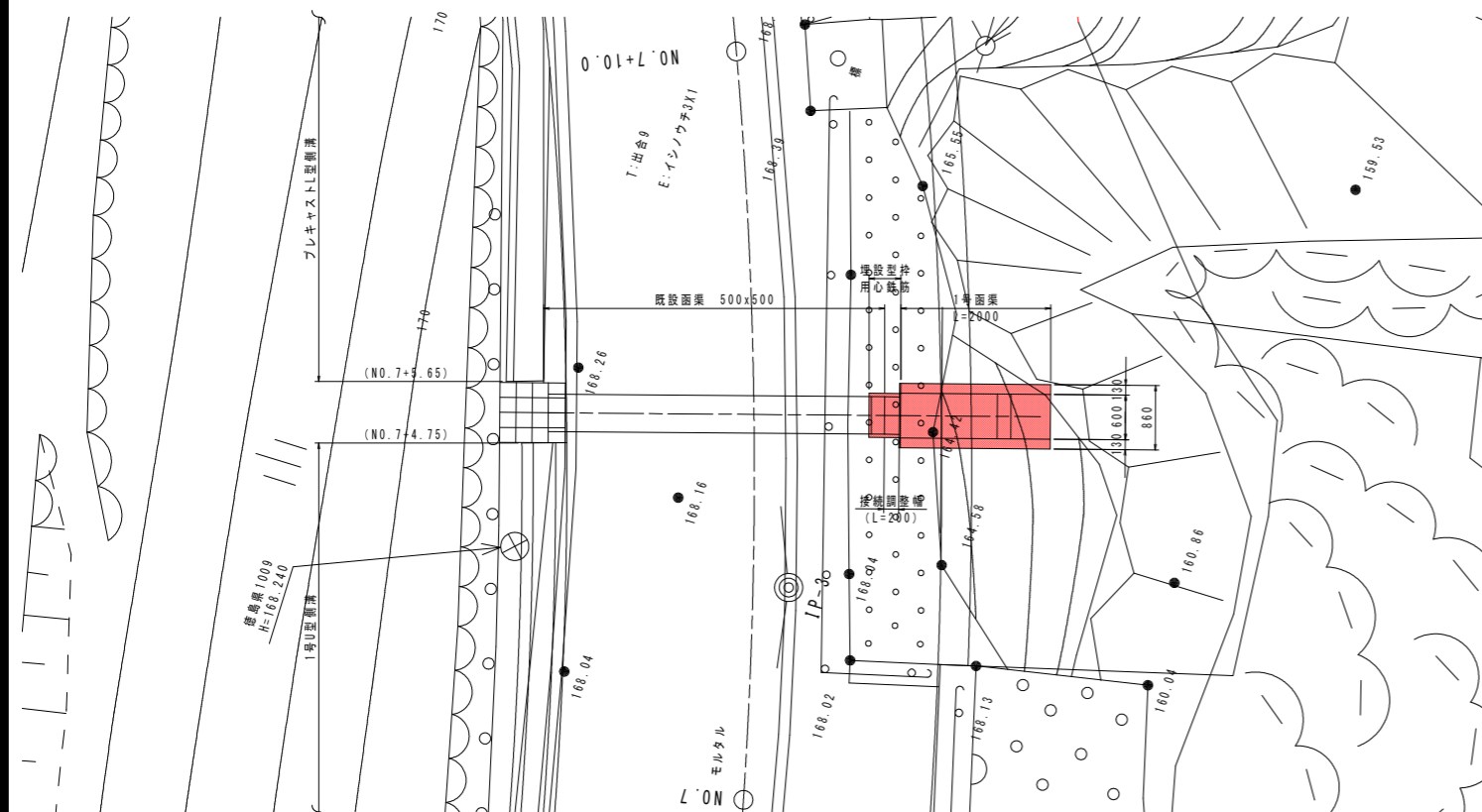
No7+5.0付近



DL=165.000

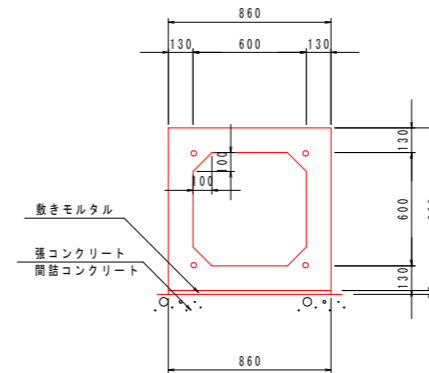
注1) 接続部構造は現地状況に応じて適宜対応すること。

平面図
S=1/50



1号函渠
S=1/20

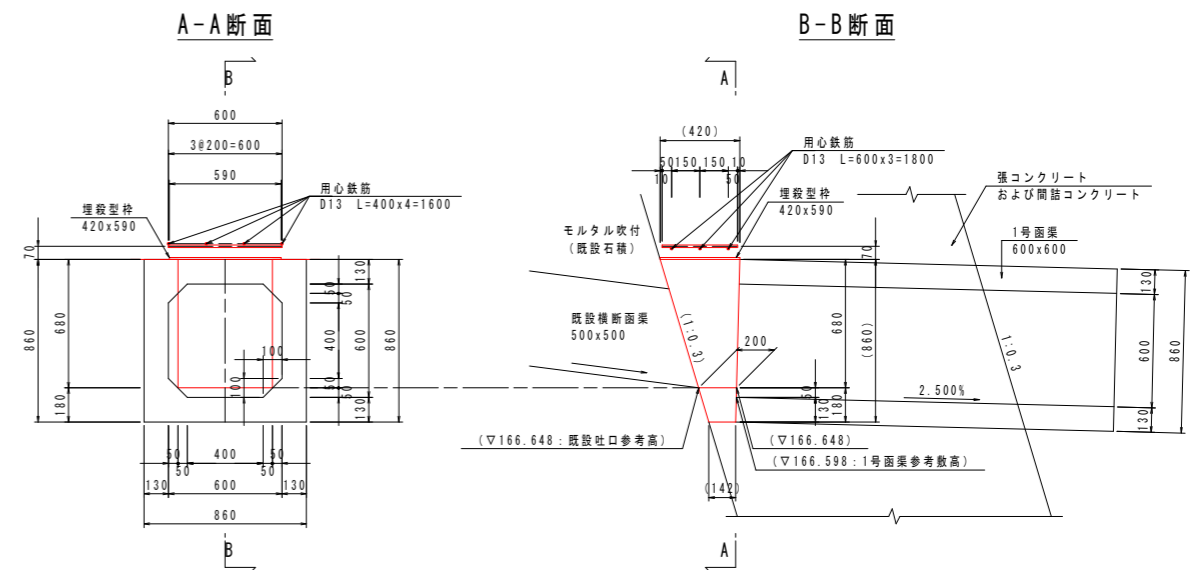
プレキャストボックスカルバート
600x600



1号函渠

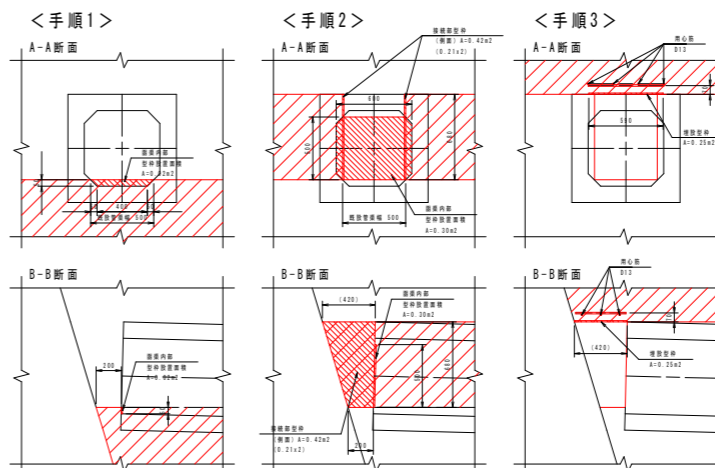
項目	種別	数量
面渠	600x600	5 個
敷きモルタル	1:3	0.172 m ³

接続部構造参考図
S=1/20



施工手順案

- <手順1> 函渠据付後に函渠接続部の敷コンクリートを打設。
- <手順2> 既設函渠幅に合わせて型枠を設置し、1号函渠天端までコンクリートを打設。
- <手順3> 函渠上面に埋設型枠および用心鉄筋を配置し、上部コンクリートを打設。



接続部構造参考数量

項目	種別	数量
コンクリート	σck≧18N/mm ²	- m ³
埋設型枠	小型構造物	0.74 m ²
用心鉄筋	D13	3 kg

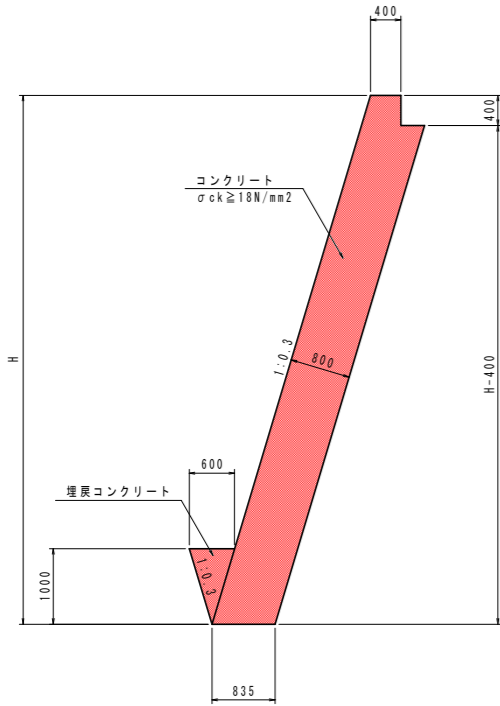
※用心鉄筋: 3.4m×0.995kg/m=3.383kg

実施設計図面

工事名	R1三土 大和辻線 三・池田大和 道路改良工事(1)		
路線名等	(一)大和辻線		
工事箇所	三好市池田町大和(第1分割)		
図面名	横断排水工詳細図		
縮尺	図示	図面番号	10 / 16
会社名			
事業者名	徳島県西部総合県民局 三好庁舎		

構造図(1)

張コンクリート S=1/50

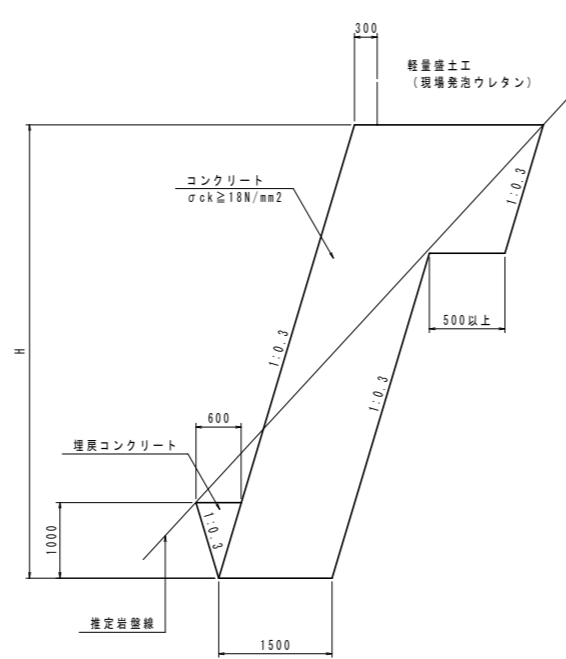


張コンクリート 1.0m当り

項目	種別	算式
コンクリート	σck ≥ 18N/mm²	0.835H + 0.300 - 0.150
型枠	一般型枠	1.044H - 1.044 + 0.400
足場工	単管傾斜	1.044H - 1.044

注1) 背面の間詰めコンクリート及びつま先部の埋戻しコンクリートは同時打ちとする。
注2) 間詰めコンクリート数量は別途計上。

台コンクリート S=1/50

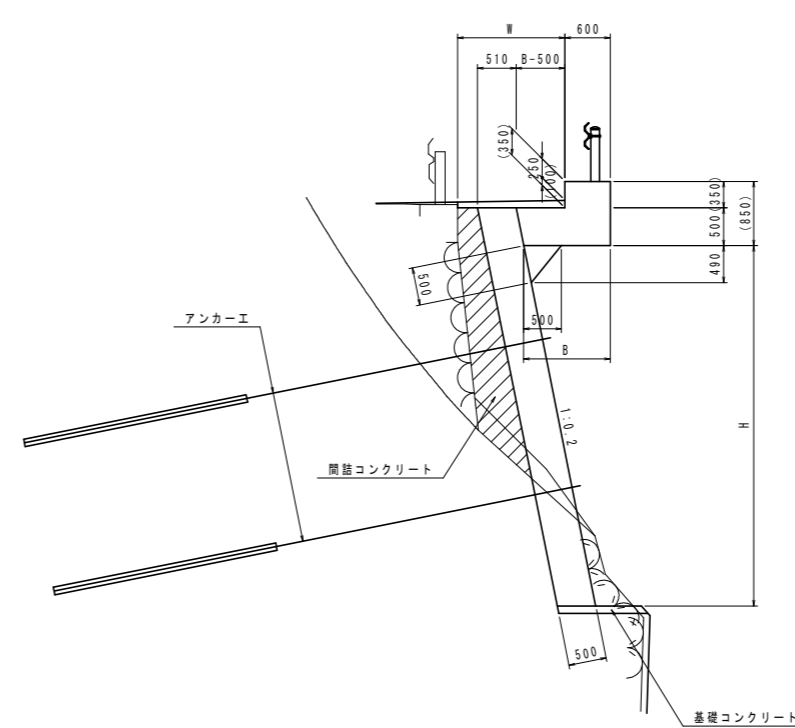


台コンクリート 1.0m当り

項目	種別	算式
コンクリート	σck ≥ 18N/mm²	別途算出
型枠	一般型枠	別途算出
足場工	単管傾斜	別途算出

注1) つま先部の埋戻しコンクリートは同時打ちとする。

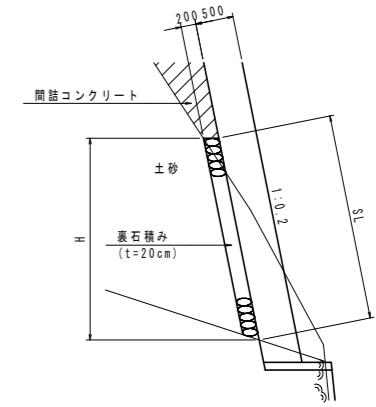
張出擁壁 S=1/50



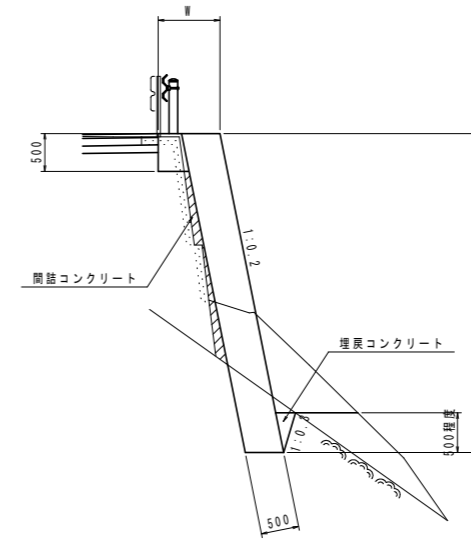
張出擁壁 1.0m当り

項目	種別	算式
コンクリート	σck ≥ 24N/mm²	別途算出
型枠	一般型枠	別途算出
足場工	単管傾斜	別途算出

(土砂掘削部)



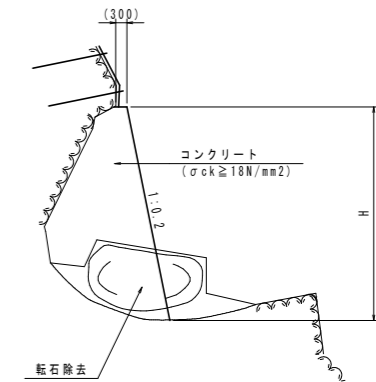
取合擁壁 S=1/50



取合擁壁 1.0m当り

項目	種別	算式
コンクリート	σck ≥ 18N/mm²	0.51H + 0.50W - 0.230
型枠	一般型枠	1.020H - 0.010
足場工	単管傾斜	1.020H - 0.010

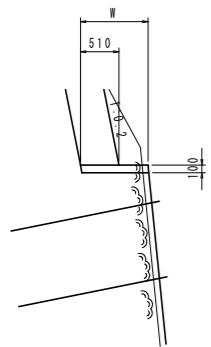
間詰工 S=1/100



間詰工 1.0m当り

項目	種別	算式
コンクリート	σck ≥ 18N/mm²	別途算出
型枠	一般型枠	別途算出
足場工	単管傾斜	別途算出

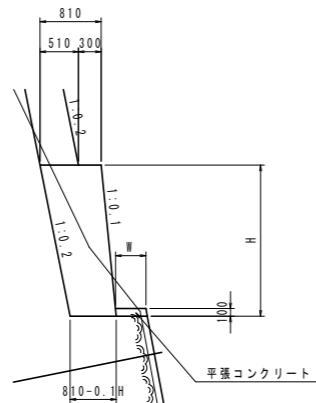
1号基礎コンクリート S=1/50



1号基礎コンクリート 1.0m当り

項目	種別	算式
コンクリート	σck ≥ 18N/mm²	0.11H
型枠	一般型枠	0.10

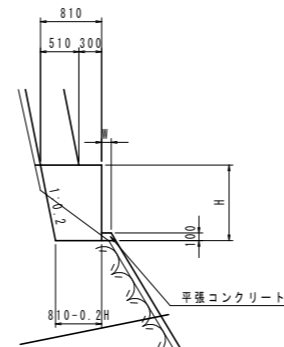
2号基礎コンクリート S=1/50



2号基礎コンクリート 1.0m当り

項目	種別	算式
コンクリート	σck ≥ 18N/mm²	0.81H - 0.05H²
型枠	一般型枠	別途算出
足場工	単管傾斜	別途算出

3号基礎コンクリート S=1/50



3号基礎コンクリート 1.0m当り

項目	種別	算式
コンクリート	σck ≥ 18N/mm²	0.81H - 0.10H²
型枠	一般型枠	別途算出
足場工	単管	別途算出

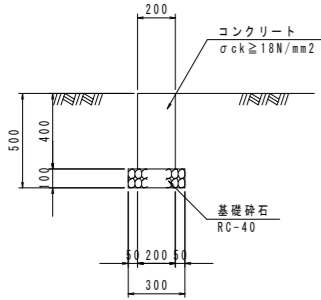
実施設計図面

工事名	R1三土 大和辻線 三・池田大和 道路改良工事(1)		
路線名等	(一)大和辻線		
工事箇所	三好市池田町大和(第1分割)		
図面名	構造図(1)		
縮尺	図示	図面番号	11 / 16
会社名			
事業者名	徳島県西部総合県民局 三好庁舎		

構造図(2)

舗装止擁壁

S=1/20

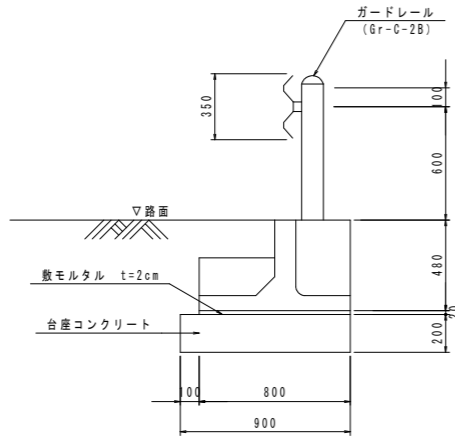


舗装止擁壁 10m当り

項目	種別	数量
コンクリート	σck ≥ 18N/mm ²	0.80 m ³
型枠	小型構造物	8.00 m ²
基礎砕石	RC-40 t=200	3.0 m ²
目地材	エラストイト t=10mm	0.08 m ²
基面整正	土砂	3.0 m ²

プレキャストガードレール基礎

S=1/20

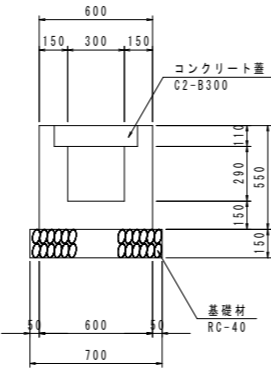


プレキャストガードレール基礎 10m当り

項目	種別	数量
ガードレール基礎	BC種	5.0 個
敷モルタル	1:3	0.16 m ³
台座コンクリート	RC-40 t=200	別途算出 m ²

1号U型側溝

S=1/20

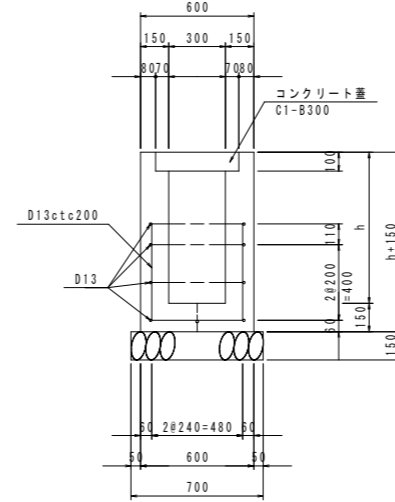


1号U型側溝 10m当り

項目	種別	数量
コンクリート	σck ≥ 18N/mm ²	1.946 m ³
型枠	小型構造物	22.00 m ²
基礎砕石	RC-40 t=150	7.00 m ²
基面整正	土砂	7.00 m ²
目地材	エラストイト t=10mm	0.19 m ²
コンクリート蓋	C2-B300	20 枚

2号U型側溝

S=1/20



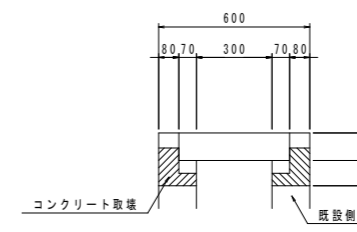
2号U型側溝 1.0m当り

項目	種別	数量
コンクリート	σck ≥ 18N/mm ²	0.3h+0.076
型枠	小型構造物	4h+0.300
基礎砕石	RC-40 t=150	0.70 m ²
基面整正	土砂	0.70 m ²
目地材	エラストイト t=10mm	0.03h+0.008
コンクリート蓋	C1-B300	2 枚
鉄筋	D13	16.4 kg

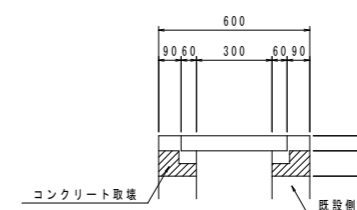
嵩上げ側溝

S=1/15

(コンクリート蓋部)



(鋼製蓋部)



*コンクリートの埋足し高は10cm以上とし、嵩上げが10cm未満の場合は、コンクリートの打ち出しが10cmになる様に取ります。

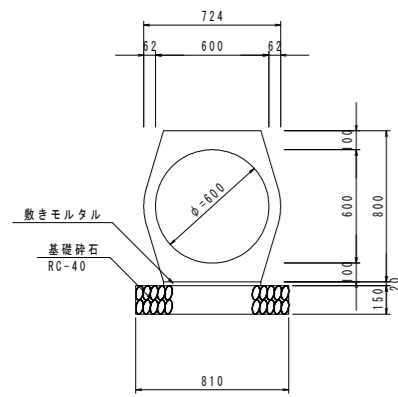
嵩上げ側溝 10m当り

項目	種別	算式
コンクリート	σck ≥ 18N/mm ²	別途算出
型枠	小型構造物	別途算出

1号管渠

S=1/20

鉄筋コンクリート台付管φ600



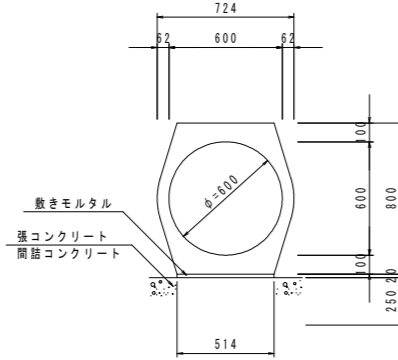
1号管渠 10m当り

項目	種別	数量
管渠	T-25用、φ600	5 本
敷モルタル	1:3	0.103 m ³
基礎砕石	RC-40 t=150	8.1 m ²
基面整正	土砂	8.1 m ²

2号管渠

S=1/20

鉄筋コンクリート台付管φ600



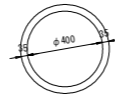
2号管渠 10m当り

項目	種別	数量
管渠	T-25用、φ600	5 本
敷モルタル	1:3	0.103 m ³

3号管渠

S=1/20

ヒューム管φ400

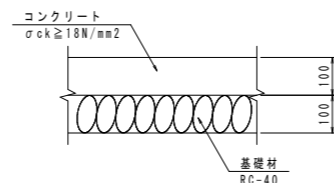


3号管渠 10m当り

項目	種別	数量
ヒューム管	φ400	5 本

平張コンクリート

S=1/10



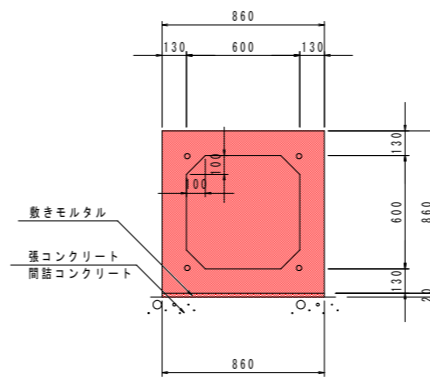
平張コンクリート 10m2当り

項目	種別	数量
コンクリート	σck ≥ 18N/mm ²	1.000 m ³
基礎砕石	RC-40 t=100	10.00 m ²

1号函渠

S=1/20

プレキャストボックスカルバート
600x600



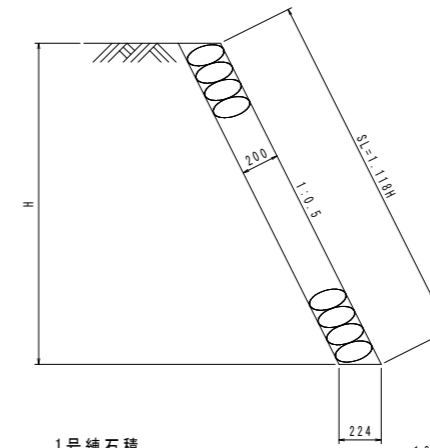
1号函渠 10m当り

項目	種別	数量
函渠	600x600	5 個
敷モルタル	1:3	0.172 m ³

1号練石積

S=1/20

NO.2+2.0付近造成段差部



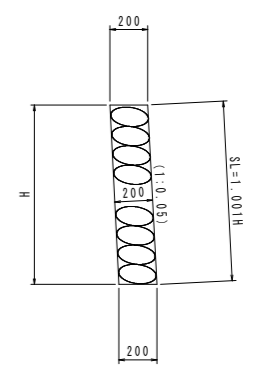
1号練石積 1.0m当り

項目	種別	算式
練石積	t=200	1.118H

2号練石積

S=1/20

2号U型側溝端部現況復旧



2号練石積 1.0m当り

項目	種別	算式
練石積	t=200	1.001H

実施設計図面

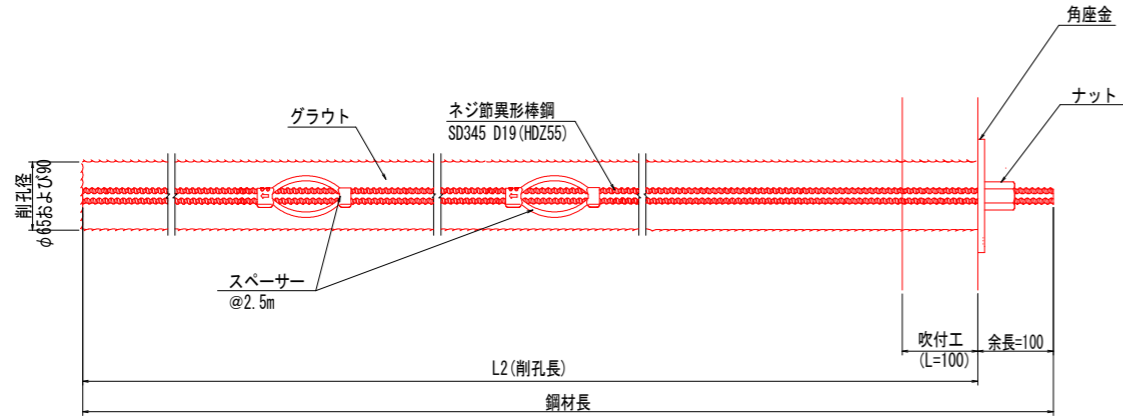
工事名	R1三土 大利辻線 三・池田大利 道路改良工事(1)		
路線名等	(一)大利辻線		
工事箇所	三好市池田町大利(第1分割)		
図面名	構造図(2)		
縮尺	図示	図面番号	12 / 16
会社名			
事業者名	徳島県西部総合県民局 三好庁舎		

構造図 (3)

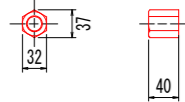
鉄筋挿入工 (D19)

(参考図) S=1/5

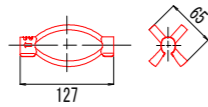
(軽量盛土工および張コンクリート部)



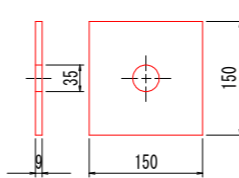
ナット (HDZ35) S=1:5



スペーサー S=1:5



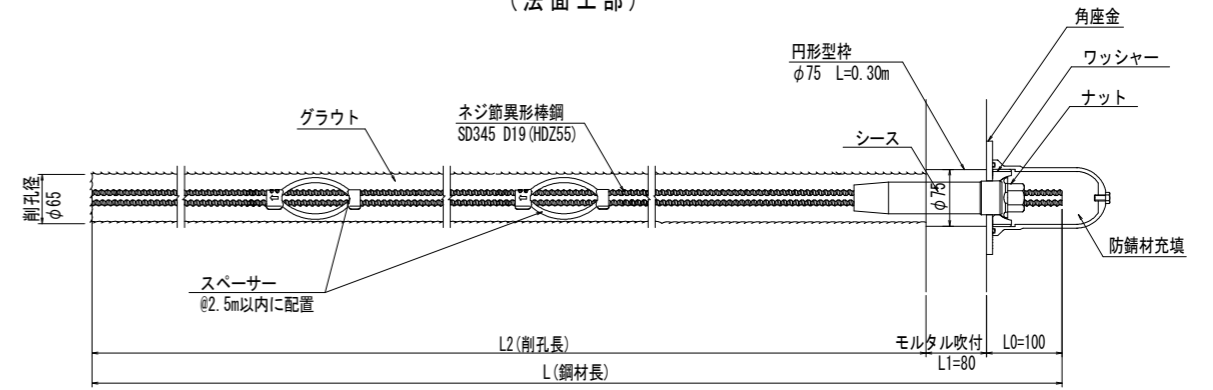
角座金 (HDZ55) S=1:5



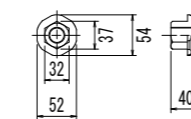
鉄筋挿入工 (D19)

(参考図) S=1/5

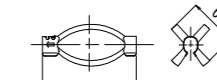
(法面工部)



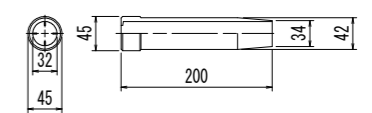
ナット (HDZ35) S=1:5



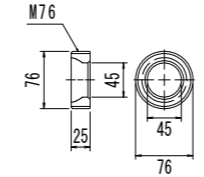
スペーサー S=1:5



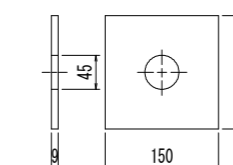
シース S=1:5



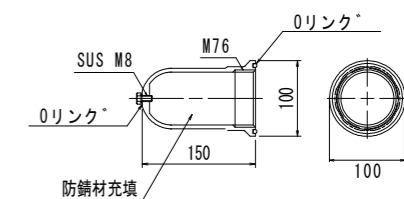
ワッシャー (HDZ35) S=1:5



角座金 (HDZ55) S=1:5

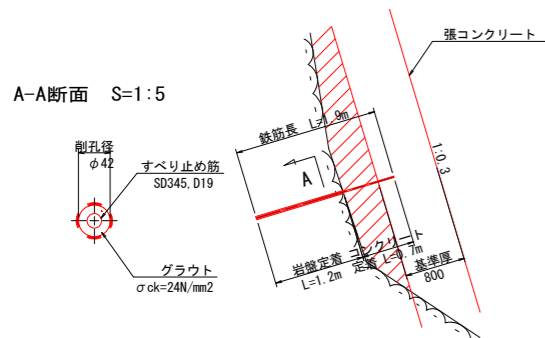


頭部キャップ S=1:5



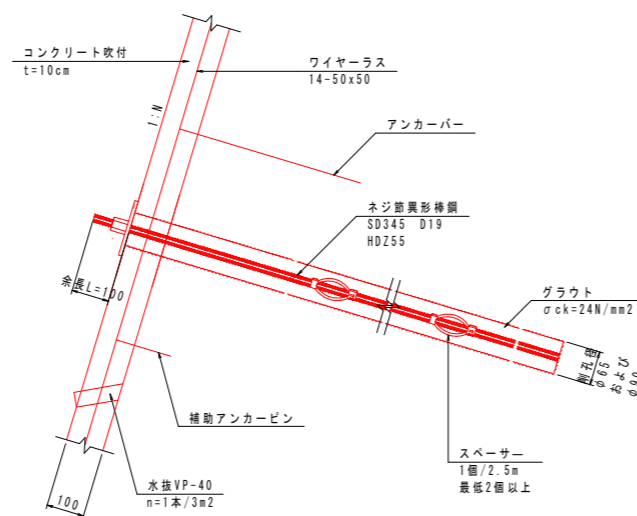
すべり止め筋

S=1/50



コンクリート吹付構造図

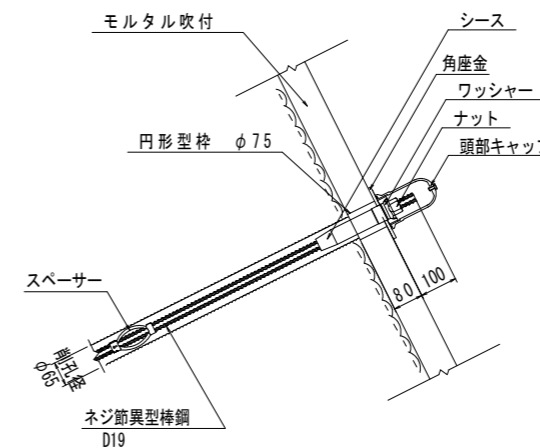
S=1/10



注) アンカーバー、補助アンカーピンは適宜対応すること。

鉄筋挿入工頭詳細図

(参考図) S=1/10

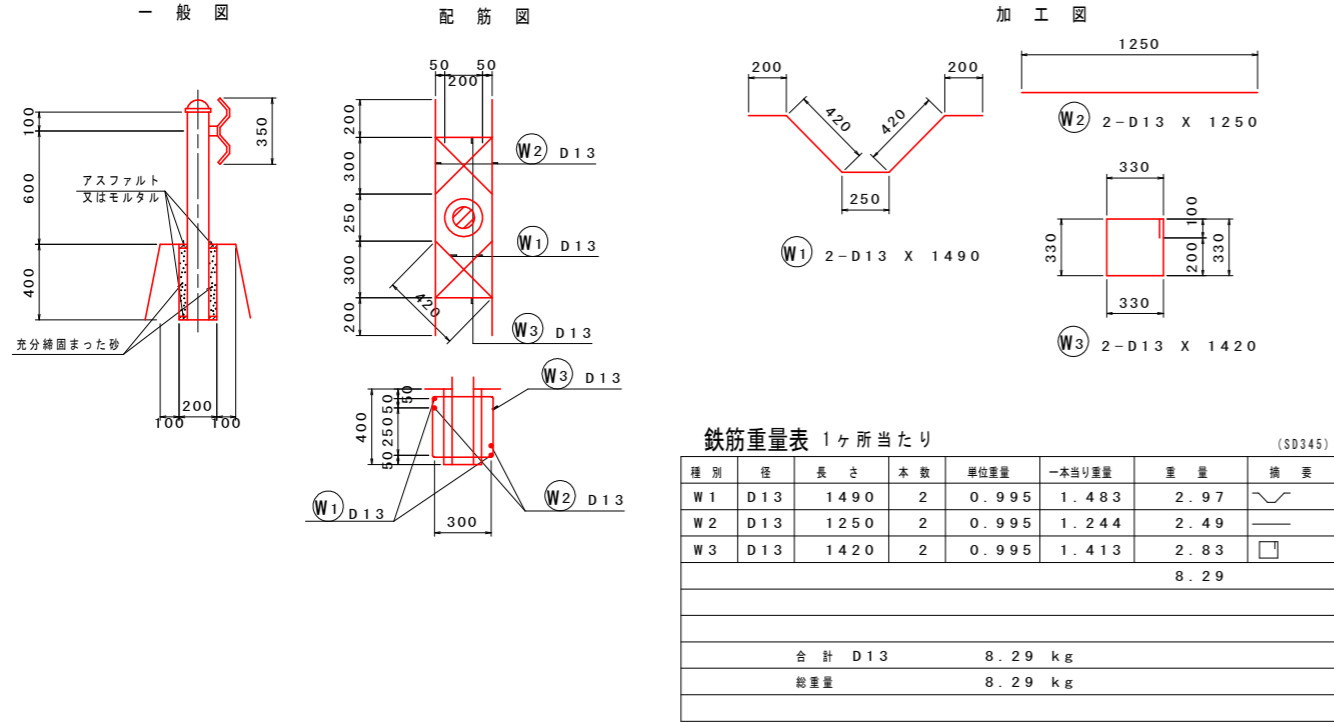


実施設計図面

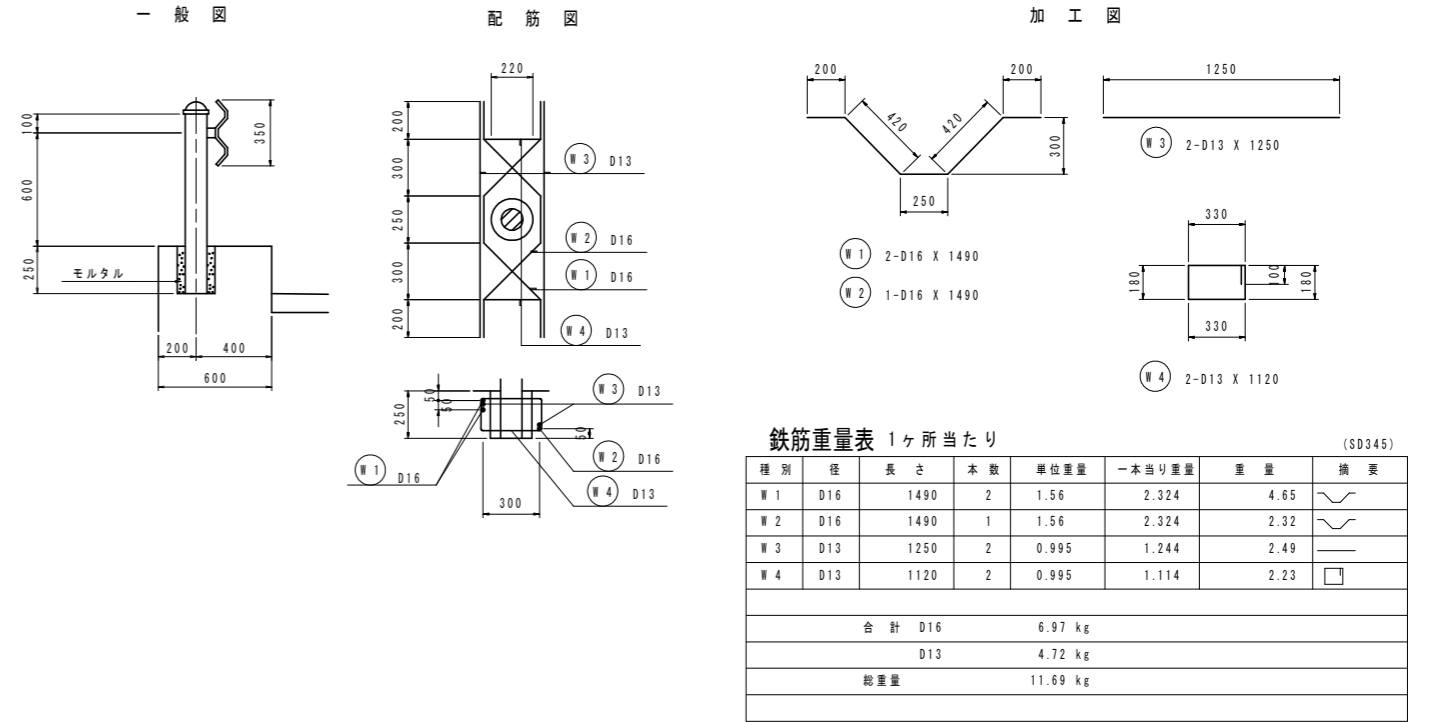
工事名	R1三土 大利辻線 三・池田大利 道路改良工事(1)		
路線名等	(一)大利辻線		
工事箇所	三好市池田町大利(第1分割)		
図面名	構造図(3)		
縮尺	図示	図面番号	13 / 16
会社名			
事業者名	徳島県西部総合県民局 三好庁舎		

構造図(4)

ガードレール S=1/20 (Gr-C-2B)

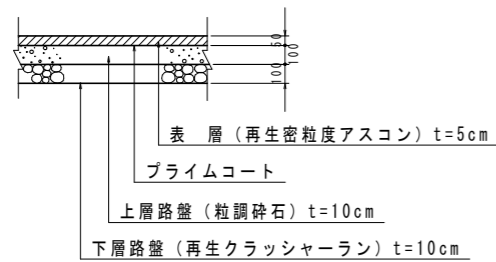


ガードレール S=1/20 (Gr-C-2B-2)

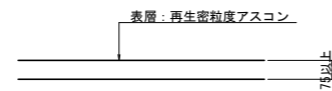


舗装工

車道舗装 S=1/20



張出擁壁部舗装 S=1/10



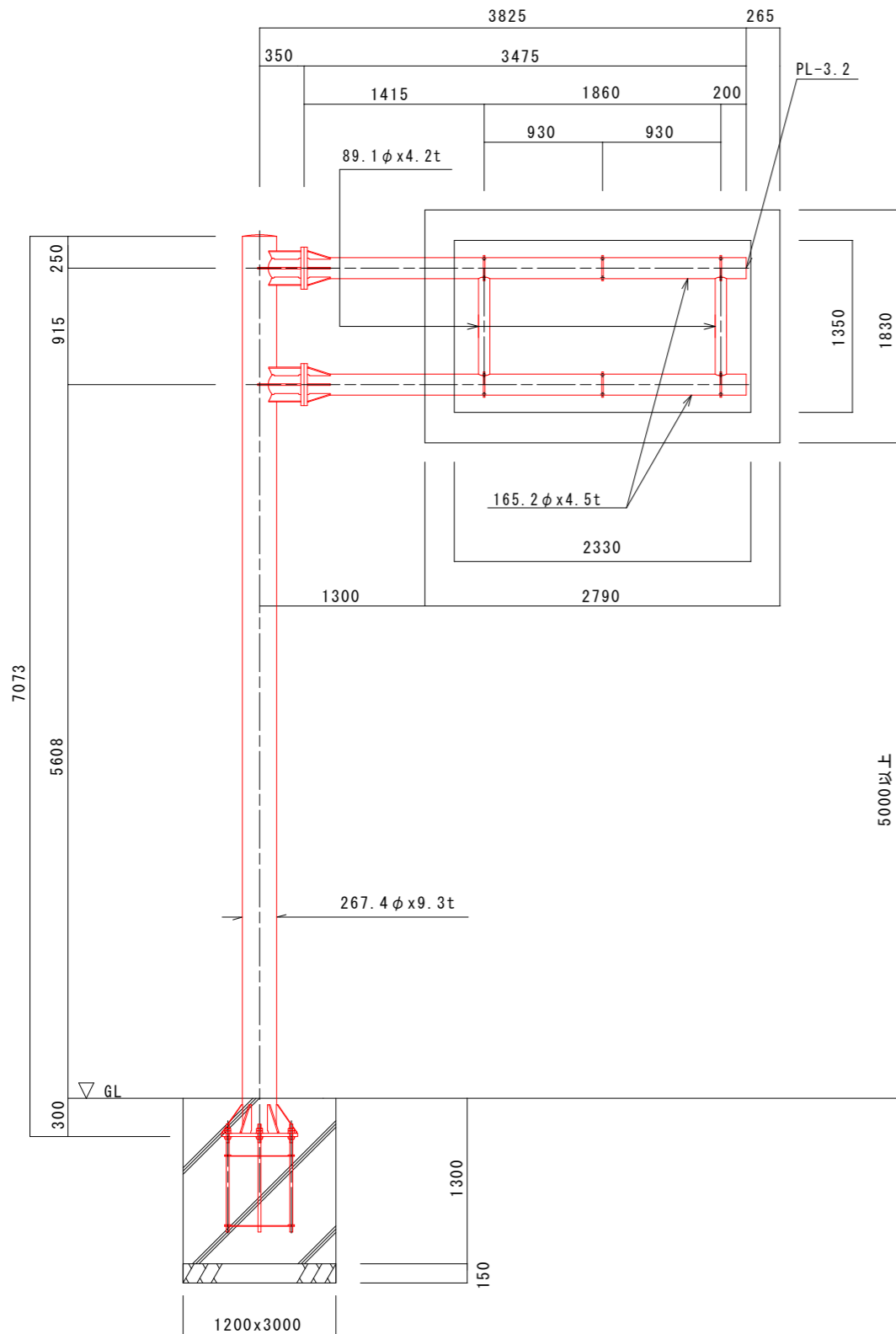
実施設計図面

工事名	R1三土 大利辻線 三・池田大利 道路改良工事(1)		
路線名等	(一)大利辻線		
工事箇所	三好市池田町大利(第1分割)		
図面名	構造図(4)		
縮尺	図示	図面番号	14 / 16
会社名			
事業者名	徳島県西部総合県民局 三好庁舎		

標識柱構造図

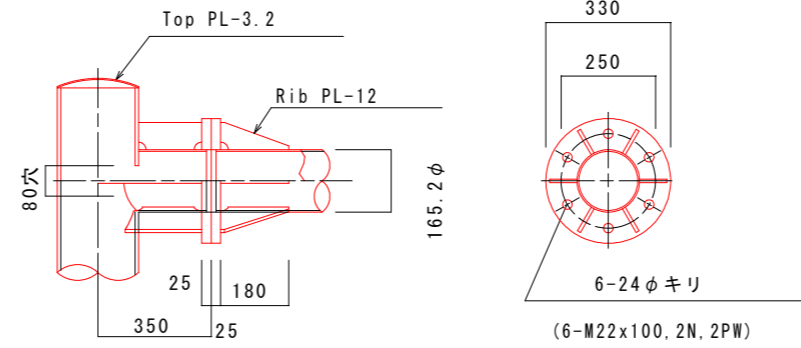
標識柱構造図

S=1:25



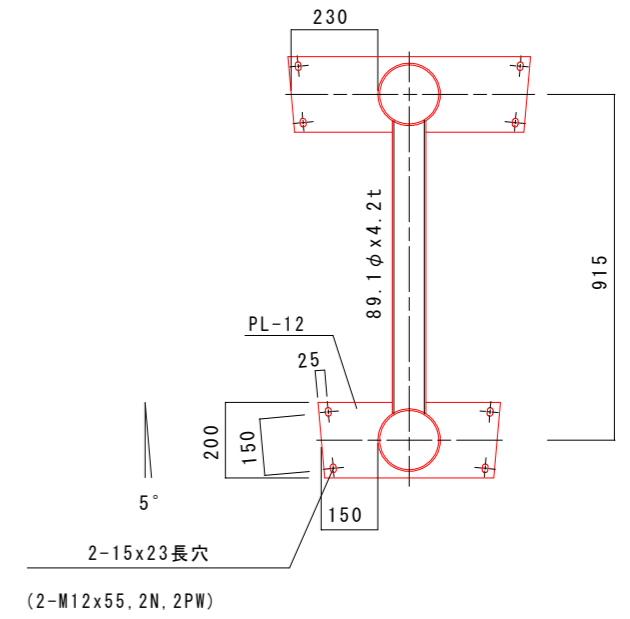
柱・梁接合部詳細図

S=1:10



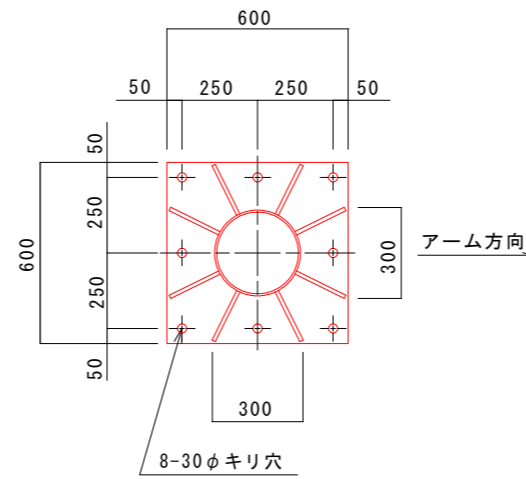
板取付金具詳細図

S=1:10



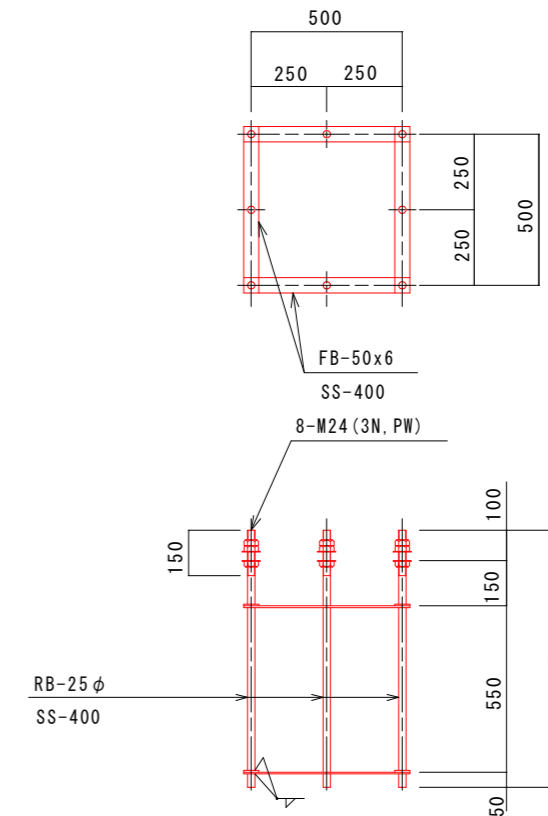
ベースプレート詳細図

S=1:10



アンカーボルト詳細図

S=1:10



実施設計図面

工事名	R1三土 大利辻線 三・池田大利 道路改良工事(1)		
路線名等	(一)大利辻線		
工事箇所	三好市池田町大利(第1分割)		
図面名	標識柱構造図		
縮尺	S=1/25, 1/10	図面番号	15 / 16
会社名			
事業者名	徳島県西部総合県民局 三好庁舎		

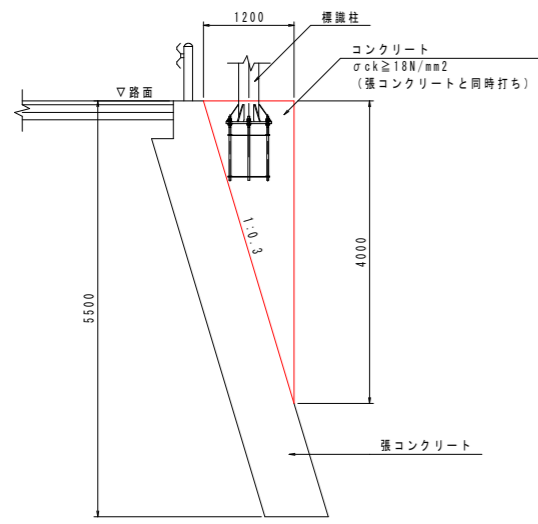
標識基礎一般図

S=1/50

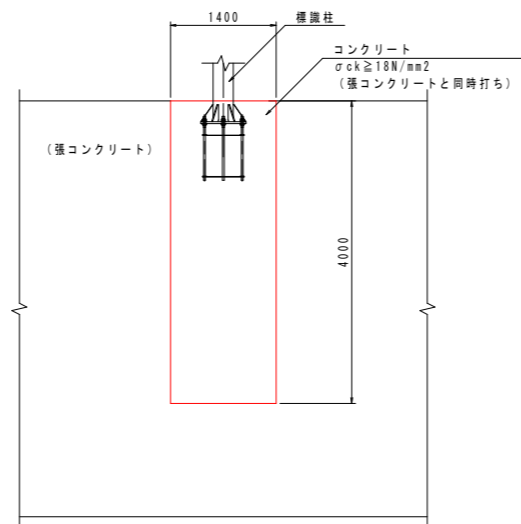
標識基礎構造図

No7+9.0

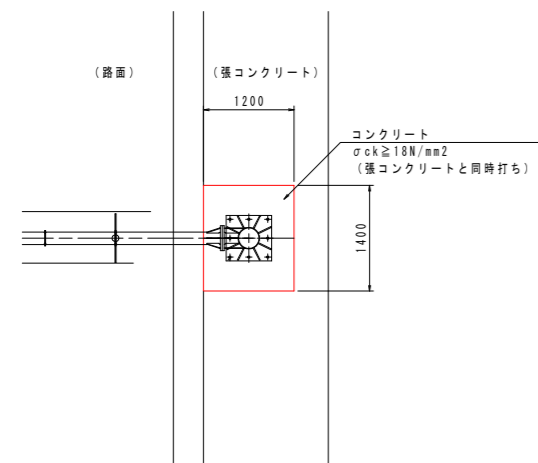
断面図



側面図



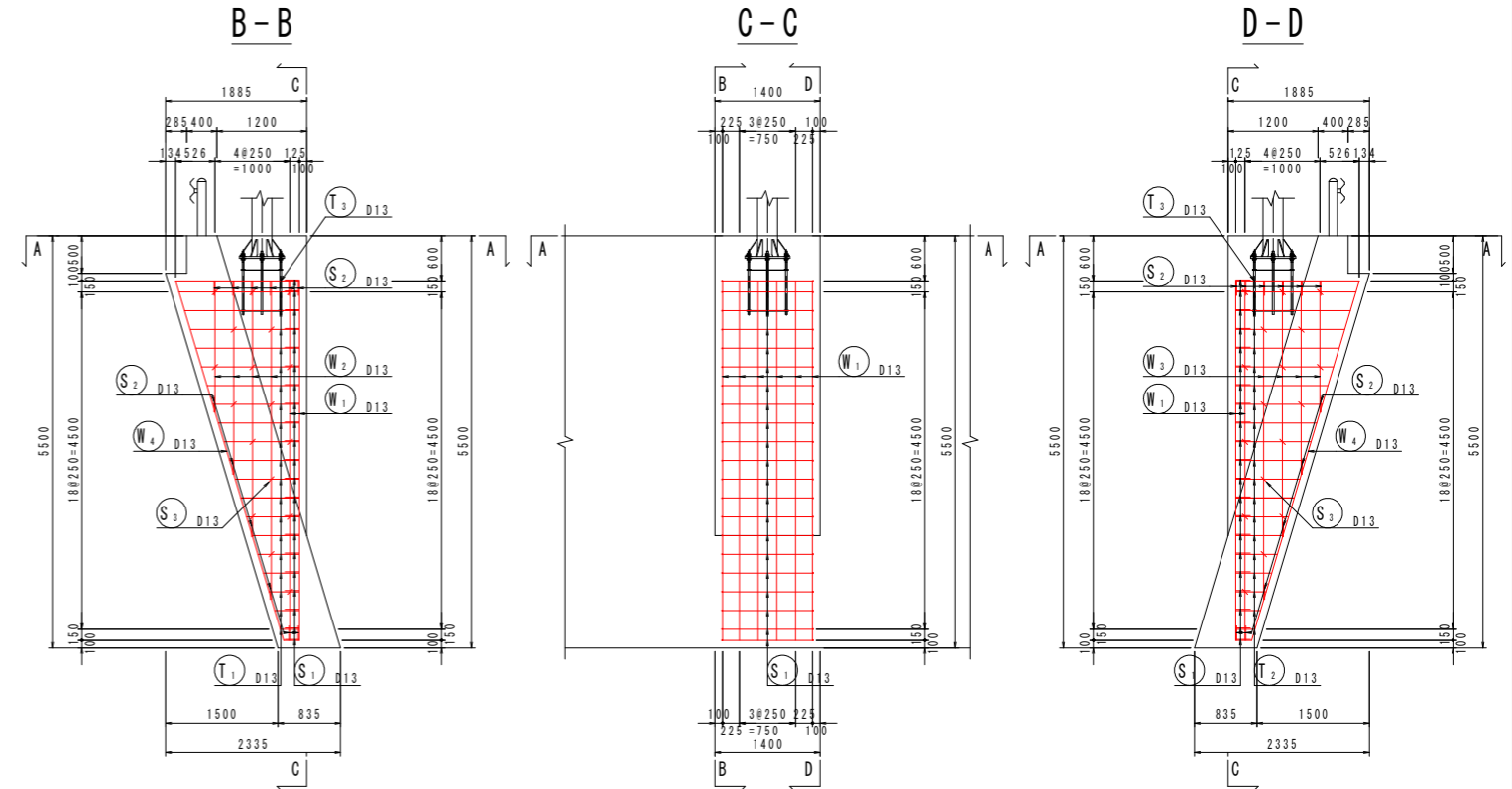
平面図



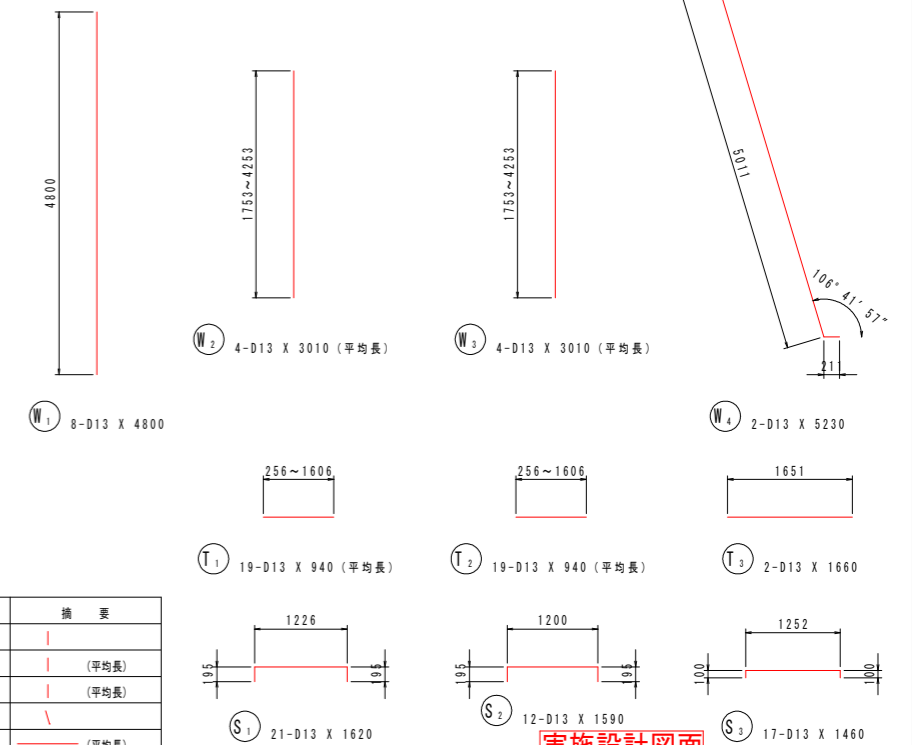
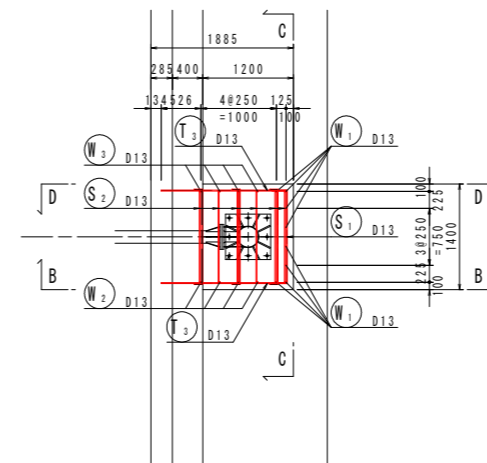
項目	種別	数量
コンクリート	$\sigma_{ck} \geq 18\text{N/mm}^2$	3.36 m ³
型枠	小型構造物	10.40 m ²
鉄筋	SD345, D13	189 kg

基礎配筋図

(参考図)



A-A



鉄筋質量表

記号	径	長さ	本数	単位質量	一本当り質量	質量	摘要
W ₁	D13	4800	8	0.995	4.78	38	—
W ₂	D13	3010	4	0.995	2.99	12	— (平均長)
W ₃	D13	3010	4	0.995	2.99	12	— (平均長)
W ₄	D13	5230	2	0.995	5.20	10	—
T ₁	D13	940	19	0.995	0.935	18	— (平均長)
T ₂	D13	940	19	0.995	0.935	18	— (平均長)
T ₃	D13	1660	2	0.995	1.65	3	—
S ₁	D13	1620	21	0.995	1.61	34	—
S ₂	D13	1590	12	0.995	1.58	19	—
S ₃	D13	1460	17	0.995	1.45	25	—
合計 D13					189 kg		
総質量					189 kg		

実施設計図面

工事名	R1三土 大利社線 三・池田大利 道路改良工事(1)		
路線名等	(一)大利社線		
工事箇所	三好市池田町大利(第1分割)		
図面名	標識基礎一般図		
縮尺	S=1/50	図面番号	16 / 16
会社名			
事業者名	徳島県西部総合県民局 三好庁舎		